

Drive Unit

BDU3740 | BDU3741 | BDU3760 | BDU3761 |
BDU3780 | BDU3781



Robert Bosch GmbH
72757 Reutlingen
Germany

www.bosch-ebike.com

kontakt@bosch.de

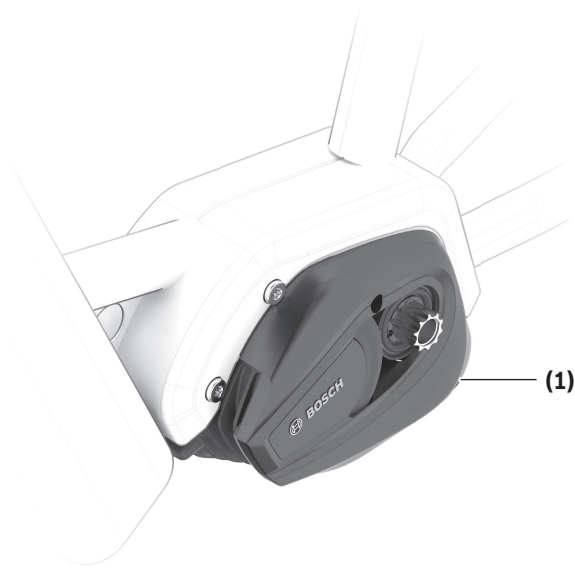
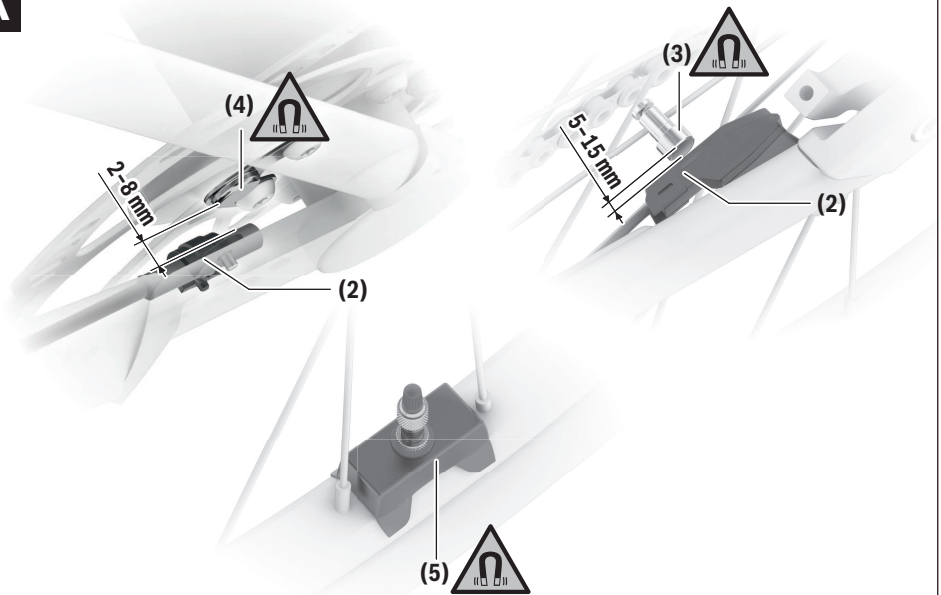
0 275 007 3D1 (2025.02) T / 54 WEU

- de** Originalbetriebsanleitung
- en** Original operating instructions
- fr** Notice d'utilisation d'origine
- it** Istruzioni d'uso originali
- nl** Oorspronkelijke gebruiksaanwijzing



**Performance Line CX | CX Race Limited Edition |
Performance Line Speed | Cargo Line**

**Performance Line CX | CX Race Limited Edition |
Performance Line Speed | Cargo Line**

**A**

Sicherheitshinweise



Lesen Sie alle Sicherheitshinweise und Anweisungen. Versäumnisse bei der Einhaltung der Sicherheitshinweise und Anweisungen können elektrischen Schlag, Brand und/oder schwere Verletzungen verursachen.

Bewahren Sie alle Sicherheitshinweise und Anweisungen für die Zukunft auf.

Der in dieser Betriebsanleitung verwendete Begriff **eBike-Akku** bezieht sich auf alle original Bosch eBike-Akkus der Systemgeneration **das smarte System**.

Die in dieser Betriebsanleitung verwendeten Begriffe **Antrieb** und **Antriebseinheit** beziehen sich auf alle original Bosch Antriebseinheiten der Systemgeneration **das smarte System**.

- ▶ **Lesen und beachten Sie die Sicherheitshinweise und Anweisungen in allen Betriebsanleitungen der eBike-Komponenten sowie in der Betriebsanleitung Ihres eBikes.**
- ▶ **Nehmen Sie keinerlei Veränderungen am Antrieb vor. Verwenden Sie keine Produkte zur Steigerung der Leistungsfähigkeit des Antriebs.** Sie bewegen sich dadurch illegal im öffentlichen Bereich. Außerdem gefährden Sie damit möglicherweise sich und andere, riskieren bei Unfällen, die auf die Manipulation zurückzuführen sind, hohe persönliche Haftungskosten und eventuell sogar die Gefahr einer strafrechtlichen Verfolgung. Zudem wird dadurch in der Regel die Lebensdauer der eBike-Komponenten verringert. Es können Schäden an der Antriebseinheit und am eBike entstehen und Garantie- und Gewährleistungsansprüche auf das von Ihnen gekaufte eBike somit verloren gehen.
- ▶ **Öffnen Sie die Antriebseinheit nicht. Die Antriebseinheit darf nur mit originalen Ersatzteilen und nur in einer Fachwerkstatt repariert werden.** Damit wird gewährleistet, dass die Nutzungssicherheit des eBikes erhalten bleibt. Bei unberechtigtem Öffnen der Antriebseinheit erlischt der Gewährleistungsanspruch.
- ▶ **Nehmen Sie den eBike-Akku aus dem eBike, bevor Sie Arbeiten (z.B. Inspektion, Reparatur, Montage, Wartung, Arbeiten an der Kette etc.) am eBike beginnen. Bei fest verbauten eBike-Akkus treffen Sie bitte besonders sorgfältig Vorkehrungen, dass sich das eBike nicht einschalten kann.** Bei unbeabsichtigter Aktivierung des eBikes besteht Verletzungsgefahr.
- ▶ **Das eBike kann sich einschalten, wenn Sie das eBike rückwärts schieben oder die Pedale rückwärts drehen.**
- ▶ **Fest verbaute eBike-Akkus dürfen Sie nicht selbst entnehmen. Lassen Sie die fest verbauten eBike-Akkus in einer Fachwerkstatt ein- und ausbauen.**



An Teilen des Antriebs können unter Extrembedingungen, wie z.B. anhaltend hohe Last mit niedriger Geschwindigkeit bei Berg- oder Lastenfahrten, Temperaturen > 60 °C vorkommen.

- ▶ **Kommen Sie nach einer Fahrt nicht ungeschützt mit Händen oder Beinen mit dem Gehäuse der Antriebseinheit in Berührung.** Unter extremen Bedingungen, wie z.B. anhaltend hohe Drehmomente bei niedrigen Fahrgeschwindigkeiten oder bei Berg- und Lastenfahrten, können sehr hohe Temperaturen am Gehäuse erreicht werden.

Die Temperaturen, die am Gehäuse der Antriebseinheit entstehen können, werden durch folgende Faktoren beeinflusst:

- Umgebungstemperatur
- Fahrprofil (Strecke/Steigung)
- Fahrdauer
- Fahrmodi
- Nutzerverhalten (Eigenleistung)
- Gesamtgewicht (fahrende Person, eBike, Gepäck)
- Motorabdeckung der Antriebseinheit
- Entwärmungseigenschaften des Fahrradrahmens
- Typ der Antriebseinheit und Art der Schaltung

- ▶ **Verwenden Sie nur original Bosch eBike-Akkus der Systemgeneration das smarte System, die vom Hersteller für Ihr eBike zugelassen wurden.** Der Gebrauch anderer eBike-Akkus kann zu Verletzungen und Brandgefahr führen. Bei Gebrauch anderer eBike-Akkus übernimmt Bosch keine Haftung und Gewährleistung.



Bringen Sie den Felgenmagnet der Systemgeneration das smarte System nicht in die Nähe von Implantaten oder sonstigen medizinischen Geräten, wie z.B. Herzschrittmacher oder Insulinpumpe. Durch den Magnet wird ein Feld erzeugt, das die Funktion von Implantaten oder medizinischen Geräten beeinträchtigen kann.

- ▶ **Halten Sie den Felgenmagnet fern von magnetischen Datenträgern und magnetisch empfindlichen Geräten.** Durch die Wirkung der Magnete kann es zu irreversiblen Datenverlusten kommen.
- ▶ **Beachten Sie alle nationalen Vorschriften zur Zulassung und Verwendung von eBikes.**

Datenschutzhinweis

Beim Anschluss des eBikes an das **Bosch DiagnosticTool 3** oder beim Austausch von eBike-Komponenten werden technische Informationen über Ihr eBike (z.B. Fahrradhersteller, Modell, Bike-ID, Konfigurationsdaten) sowie über die Nutzung des eBikes (z.B. Gesamtfahrzeit, Energieverbrauch, Temperatur) an Bosch eBike Systems (Robert Bosch GmbH) zur Bearbeitung Ihrer Anfrage, im Servicefall und zu Zwecken der Produktverbesserung übermittelt. Nähere Informationen zur Datenverarbeitung erhalten Sie auf www.bosch-ebike.com/privacy-full.

Produkt- und Leistungsbeschreibung

Bestimmungsgemäßer Gebrauch

Die Bosch Antriebseinheit der Systemgeneration **das smarte System** ist ausschließlich zum Antrieb Ihres eBikes bestimmt und darf nicht für andere Zwecke verwendet werden.

Neben den hier dargestellten Funktionen kann es sein, dass jederzeit Softwareänderungen zur Fehlerbehebung und Funktionsänderungen eingeführt werden.

Abgebildete Komponenten

Einzelne Darstellungen in dieser Betriebsanleitung können, je nach Ausstattung Ihres eBikes, von den tatsächlichen Gegebenheiten geringfügig abweichen.

Die Nummerierung der abgebildeten Komponenten bezieht sich auf die Darstellungen auf den Grafikseiten zu Beginn der Anleitung.

- (1) Antriebseinheit
- (2) Geschwindigkeitssensor ^{a)}
- (3) Speichenmagnet
- (4) CenterLock-Magnet ^{b)}
- (5) Felgenmagnet (rim magnet)

a) abweichende Sensorform und Montageposition möglich

b) abweichende Montageposition möglich

Technische Daten

Antriebseinheit	Drive Unit	
	Cargo Line/ Performance Line CX/ Performance Line CX Race Limited Edition/ Performance Line Speed	
Produkt-Code		BDU3740 BDU3741 BDU3760 BDU3761 BDU3780 BDU3781
Nenndauerleistung	W	250
Drehmoment max.	Nm	85
Nennspannung	V	36
Betriebstemperatur	°C	-5 ... +40
Lagertemperatur	°C	+10 ... +40
Schutzart		IP55
Gewicht, ca.	kg	2,9

Bosch eBike Systems verwendet FreeRTOS (siehe www.freertos.org).

Fahrradbeleuchtung^{A)}

Spannung ca.	V	12
maximale Leistung	W	18

A) abhängig von gesetzlichen Regelungen nicht in allen länderspezifischen Ausführungen über den eBike-Akku möglich

Falsch eingesetzte Lampen können zerstört werden!

Angaben zur Geräuschemission der Antriebseinheit

Der A-bewertete Emissionsschallpegel der Antriebseinheit beträgt im Normalbetrieb < 70 dB(A). Wenn das eBike unautorisiert bewegt wird, generiert die Antriebseinheit im Rahmen des **<eBike Alarm>** Service einen Alarm-Ton. Dieser Alarm-Ton kann den Emissionsschallpegel von 70 dB(A) übersteigen und liegt bei 80 dB(A) in 2 m Entfernung zur Antriebseinheit. Der Alarm-Ton steht erst nach Aktivierung des **<eBike Alarm>** Service zur Verfügung und kann über die App **eBike Flow** wieder deaktiviert werden.

Montage

Geschwindigkeitssensor überprüfen (siehe Bild A)

Speedsensor (slim)

Der Geschwindigkeitssensor (2) und der dazugehörige CenterLock-Magnet (4) oder Speichenmagnet (3) sind ab Werk so montiert, dass sich der Magnet bei einer Umdrehung des Rades in einem Abstand von mindestens 2 mm und höchstens 15 mm am Geschwindigkeitssensor vorbeibewegt.

Bei konstruktiven Änderungen muss der korrekte Abstand zwischen Magnet und Sensor eingehalten werden (siehe Bild A).

Hinweis: Achten Sie beim Ein- und Ausbau des Hinterrades darauf, dass Sie den Sensor oder die Sensorhalterung nicht beschädigen.

Achten Sie bei Radwechseln auf zug- und knickfreie Verlegung der Sensorkabel.

Der CenterLock-Magnet (4) kann nur bis zu 5-mal ausgebaut und wieder eingesetzt werden.

Felgenmagnet (rim magnet)



Warnung vor Handverletzungen durch vom Magnet angezogene Teile: Es besteht Verletzungsgefahr, wenn Ihre Finger oder die Hand zwischen Magnet und von ihm angezogene Gegenstände geraten. Verletzungen der Haut (z.B. bei angezogenen Metallspänen), Quetschungen, Prellungen oder Frakturen können die Folge sein. Durch Aufmerksamkeit und geeignete Schutzkleidung können Sie das vermeiden.

Hinweis: Der Felgenmagnet darf in seiner Ausrichtung zur Felge nicht geändert werden (siehe Bild A).

Bei installiertem Felgenmagnet ist für die Erkennung einer Radumdrehung kein Sensor erforderlich. Die Antriebseinheit erkennt selbst, wann der Magnet in ihrer Nähe ist und be-

rechnet aus der Frequenz des Auftauchens des Magnetfeldes die Geschwindigkeit und alle anderen erforderlichen Daten.

Da die Antriebseinheit sensibel gegenüber magnetischen Feldern ist, vermeiden Sie weitere magnetische Felder in der Nähe der Antriebseinheit (z.B. magnetische Klickpedale, magnetische Trittfrequenzmesser, magnetisches oder magnetisiertes Werkzeug etc.), um die Antriebseinheit nicht zu stören.

Betrieb

Zur Inbetriebnahme des eBikes ist eine Bedieneinheit der Systemgeneration **das smarte System** erforderlich. Beachten Sie die Betriebsanleitung der Bedieneinheit und gegebenenfalls weiterer Komponenten der Systemgeneration **das smarte System**.

Hinweise zum Fahren mit Ihrem eBike

Wann arbeitet der Antrieb?

Der Antrieb unterstützt Sie beim Fahren, solange Sie in die Pedale treten. Ohne Pedaltreten erfolgt keine Unterstützung. Die Antriebsleistung ist immer abhängig von der beim Treten eingesetzten Kraft und Trittfrequenz.

Bei geringer Kraft oder Trittfrequenz wird die Unterstützung geringer sein als bei hoher Kraft oder Trittfrequenz. Das gilt unabhängig vom Fahrmodus.

Der Antrieb schaltet sich automatisch bei Geschwindigkeiten über **25/45 km/h** ab. Fällt die Geschwindigkeit unter **25/45 km/h**, steht der Antrieb automatisch wieder zur Verfügung.

Eine Ausnahme gilt für die Funktion Schiebehilfe, in der das eBike ohne Pedaltreten mit geringer Geschwindigkeit geschoben werden kann. Bei der Nutzung der Schiebehilfe können sich die Pedale mitdrehen.

Sie können das eBike jederzeit auch ohne Unterstützung wie ein normales Fahrrad fahren, indem Sie entweder das eBike ausschalten oder den Fahrmodus auf **OFF** stellen. Das Gleiche gilt bei leerem eBike-Akku.

Zusammenspiel der Antriebseinheit mit der Schaltung

Auch bei einem eBike sollten Sie die Schaltung wie bei einem normalen Fahrrad benutzen (beachten Sie dazu die Betriebsanleitung Ihres eBikes).

Unabhängig von der Art der Schaltung ist es ratsam, während des Schaltvorganges den Pedaldruck kurz zu verringern. Dadurch wird das Schalten erleichtert und die Abnutzung des Antriebsstrangs reduziert.

Durch die Wahl des richtigen Gangs können Sie bei gleichem Krafteinsatz die Geschwindigkeit und die Reichweite erhöhen.

Erste Erfahrungen sammeln

Es ist empfehlenswert, die ersten Erfahrungen mit dem eBike abseits vielbefahrener Straßen zu sammeln.

Probieren Sie unterschiedliche Fahrmodi aus. Beginnen Sie mit einem Fahrmodus mit der geringeren Unterstützung. So

bald Sie sich sicher fühlen, können Sie mit dem eBike wie mit jedem Fahrrad am Verkehr teilnehmen.

Testen Sie die Reichweite Ihres eBikes unter unterschiedlichen Bedingungen, bevor Sie längere, anspruchsvolle Fahrten planen.

Einflüsse auf die Reichweite

Eine exakte Berechnung der Reichweite vor Antritt einer Fahrt und während einer Fahrt ist nicht möglich, da die Reichweite von vielen Faktoren beeinflusst wird.

Geben Sie die Faktoren in den Reichweiten-Assistenten ein, um die Auswirkungen auf die Reichweite besser einschätzen zu können.



Scannen Sie den angegebenen Code, um den Reichweiten-Assistenten aufzurufen.

Pfleglicher Umgang mit dem eBike

Beachten Sie die Betriebs- und Lagertemperaturen der eBike-Komponenten. Schützen Sie Antriebseinheit, Display und eBike-Akku vor extremen Temperaturen (z.B. durch intensive Sonneneinstrahlung ohne gleichzeitige Belüftung). Die Komponenten (besonders der eBike-Akku) können durch extreme Temperaturen beschädigt werden.

Wartung und Service

Wartung und Reinigung

Achten Sie beim Wechsel der Lampen darauf, ob die Lampen mit dem Bosch eBike-System der Generation **das smarte System** kompatibel sind (fragen Sie in einer Fachwerkstatt nach) und die angegebene Spannung übereinstimmt. Es dürfen nur Lampen gleicher Spannung getauscht werden.

Alle an der Antriebseinheit montierten Komponenten und alle anderen Komponenten des Antriebs (z.B. Kettenblatt, Aufnahme des Kettenblatts, Pedale, Kurbeln) dürfen nur gegen baugleiche oder vom Fahrradhersteller speziell für Ihr eBike zugelassene Komponenten ausgetauscht werden. Damit wird die Antriebseinheit vor Überlastung und Beschädigung geschützt.

Halten Sie die Antriebseinheit sauber und vermeiden Sie den Kontakt mit aggressiven Substanzen und Kraftstoffen, wie z.B. Diesel. Reinigen Sie die Antriebseinheit vorsichtig.

Alle Komponenten inklusive der Antriebseinheit dürfen nicht ins Wasser getaucht oder mit Druckwasser gereinigt werden. Lassen Sie Ihr eBike mindestens einmal im Jahr technisch überprüfen (u.a. Mechanik, Aktualität der Systemsoftware). Für Service oder Reparaturen am eBike wenden Sie sich bitte an eine Fachwerkstatt.

Kundendienst und Anwendungsberatung

Bei allen Fragen zum eBike und seinen Komponenten wenden Sie sich an eine Fachwerkstatt.

Kontaktdaten der Fachwerkstätten finden Sie auf der Internetseite www.bosch-ebike.com.



Weiterführende Informationen zu den eBike-Komponenten und ihren Funktionen finden Sie im Bosch eBike Help Center.

Entsorgung und Stoffe in Erzeugnissen

Angaben zu Stoffen in Erzeugnissen finden Sie unter folgendem Link: www.bosch-ebike.com/de/material-compliance.

Werfen Sie eBikes und ihre Komponenten nicht in den Hausmüll!

Eine Rückgabe im Handel ist möglich, sofern dieser die Rücknahme freiwillig anbietet oder gesetzlich dazu verpflichtet ist. Beachten Sie dabei die nationalen Bestimmungen.



Die einzelnen eBike-Komponenten sowie Zubehör und Verpackungen sollen einer umweltgerechten Wiederverwertung zugeführt werden.

Stellen Sie eigenständig sicher, dass sich keine personenbezogenen Daten mehr auf diesen eBike-Komponenten befinden.

Batterien, die zerstörungsfrei aus den eBike-Komponenten entnommen werden können, müssen vor der Entsorgung selbst entnommen und der separaten Batteriesammlung zugeführt werden.



Gemäß der Verordnung (EU) 2023/1542 müssen nicht mehr gebrauchsfähige Elektrogeräte und defekte oder verbrauchte Akkus/Batterien getrennt gesammelt und einer umweltgerechten Wiederverwendung zugeführt werden.

Die getrennte Sammlung der Elektrogeräte dient der sortenreinen Vorsortierung und unterstützt eine ordnungsgemäße Behandlung und Rückgewinnung der Rohstoffe und schont damit Mensch und Umwelt.



Änderungen vorbehalten.

Safety instructions



Read all the safety and general instructions.

Failure to observe the safety and general instructions may result in electric shock, fire and/or serious injury.

Save all safety warnings and instructions for future reference.

The term **eBike battery** is used in these instructions to mean all original Bosch eBike rechargeable battery packs from the system generation **the smart system**.

The terms **drive** and **drive unit** used in these operating instructions refer to the original Bosch drive units from the system generation **the smart system**.

- ▶ **Read and observe the safety warnings and instructions contained in all the operating instructions for the eBike components and in the operating instructions of your eBike.**
- ▶ **Do not make any alterations of any kind to the drive. Do not use any products to increase the performance of the drive.** Your actions also constitute an illegal act in the public domain. Moreover, you may consequently endanger yourself and others, and risk high personal liability costs and potentially even the danger of criminal prosecution in the event of accidents that can be traced back to the manipulation. This also generally reduces the service life of the eBike components. Damage to the drive unit and on the eBike can occur, leading to the loss of guarantee and warranty claims on the eBike you have purchased.
- ▶ **Do not open the drive unit. The drive unit must only be repaired with original spare parts and in a specialist workshop.** This will guarantee that the safety in use of the eBike is maintained. Unauthorised opening of the drive unit will render warranty claims null and void.
- ▶ **Remove the eBike battery from the eBike before beginning work (e.g. inspection, repair, assembly, maintenance, work on the chain, etc.) on the eBike. With built-in eBike batteries, please take particular precautions so that the eBike cannot be switched on.** There is a risk of injury if the eBike is accidentally activated.
- ▶ **The eBike can be switched on by pushing the eBike backwards or by turning the pedals backwards.**
- ▶ **You must not remove built-in eBike batteries yourself. Have a specialist workshop install and remove built-in eBike batteries for you.**



On sections of the drive, temperatures > 60 °C may occur in extreme conditions, e.g. when carrying consistently high loads at low speed when riding up hills or transporting loads.

- ▶ **After a ride, do not allow your unprotected hands or legs to come into contact with the housing of the drive unit.** Under extreme conditions, such as continuously high torques at low travel speeds, or when riding up hills or carrying loads, the housing may reach a very high temperature.

The temperature that the drive unit housing may reach is influenced by the following factors:

- Ambient temperature
- Ride profile (route/gradient)
- Ride duration
- Riding modes
- User behaviour (personal effort)
- Total weight (rider, eBike, luggage)
- Motor cover on the drive unit
- Heat dissipation properties of the bicycle frame
- Type of drive unit and type of gear-shifting

- ▶ **Use only original Bosch eBike batteries from the system generation the smart system, which the manufacturer has approved for your eBike.** Using other eBike batteries can lead to injuries and pose a fire hazard. Bosch accepts no liability or warranty claims if other eBike batteries are used.



Keep the rim magnet from the system generation the smart system away from implants and other medical devices, e.g. pacemakers or insulin pumps. The magnet generates a field that can impair the function of implants and medical devices.

- ▶ **Keep the rim magnet away from magnetic data carriers and magnetically sensitive devices.** The effect of the magnets may lead to irreversible data losses.
- ▶ **Observe all national regulations which set out the approved use of eBikes.**

Privacy notice

When you connect the eBike to the **Bosch DiagnosticTool 3** or replace eBike components, technical information about your eBike (e.g. bicycle manufacturer, model, bike ID, configuration data) and the eBike usage (e.g. total riding time, energy consumption, temperature) is transferred to Bosch eBike Systems (Robert Bosch GmbH) for the purposes of processing your inquiry, servicing and product improvement. You can find further information about data processing at www.bosch-ebike.com/privacy-full.

Product description and specifications

Intended use

The Bosch drive unit from the system generation **the smart system** is intended exclusively for driving your eBike and must not be used for any other purpose.

In addition to the functions shown here, changes to software relating to troubleshooting and functional modifications may be introduced at any time.

Product features

Individual illustrations in these operating instructions may differ slightly from the actual conditions depending on the equipment of your eBike.

The numbering of the components shown refers to the illustrations on the graphics pages at the beginning of the manual.

- (1) Drive unit
- (2) Speed sensor ^{a)}
- (3) Spoke magnet
- (4) CenterLock magnet ^{b)}
- (5) Rim magnet

- a) different sensor type and installation position is possible
b) different installation position is possible

Technical data

Drive unit	Drive Unit	
	Cargo Line/ Performance Line CX/ Performance Line CX Race Limited Edition/ Performance Line Speed	
Product code		BDU3740 BDU3741 BDU3760 BDU3761 BDU3780 BDU3781
Continuous rated power	W	250
Torque, max.	Nm	85
Rated voltage	V	36
Operating temperature	°C	-5 to +40
Storage temperature	°C	+10 to +40
Protection rating		IP55
Weight, approx.	kg	2.9

The Bosch eBike systems use FreeRTOS (see www.freertos.org).

Bicycle lights^{A)}

Voltage approx.	V	12
Maximum power	W	18

A) Depends on legal regulations, not possible in all country-specific models via the eBike battery

Inserting a bulb incorrectly can cause it to blow.

Information on the noise emissions of the drive unit

Typically, the A-weighted noise emission level of the drive unit is < 70 dB(A). A key feature of the **<eBike Alarm>** service is that the drive unit will emit an alarm tone in response to unauthorised movement of the eBike. This alarm tone can exceed a noise emission level of 70 dB(A) and measures 80 dB(A) at a 2 m distance from the drive unit. The alarm tone is only available once the **<eBike Alarm>** service has been activated and can be deactivated via the app **eBike Flow**.

Assembly

Checking the speed sensor (see figure A)

Speedsensor (slim)

The speed sensor (2) and its CenterLock magnet (4) or spoke magnet (3) are mounted ex works in such a manner that the magnet, after a turn of the wheel, moves past the speed sensor with a clearance of at least 2 mm, yet no more than 15 mm.

If any structural changes are made, the correct distance between the magnet and the sensor must be complied with (see figure A).

Note: Make sure you do not damage the sensor or the sensor holder when fitting or removing the rear wheel.

When changing a wheel, make sure that the sensor cable is routed so that it is not under tension and has no kinks.

The CenterLock magnet (4) can only be removed and reinserted up to 5 times.

Rim Magnet



Warning against hand injuries from parts attracted to the magnet: There is a risk of injury if your fingers or your hands get between the magnet and the objects being attracted by it. Injuries to the skin (e.g. from attracted metal chips), bruises, contusions or fractures can be the consequence. You can avoid this by being careful and wearing the appropriate protective clothing.

Note: The rim magnet's alignment with the rim must not be changed (see figure A).

If a rim magnet is installed, no sensor is required to detect a wheel turn. The drive unit itself detects when the magnet is close to it and calculates the speed and any other data required from the frequency of the emergence of the magnet field.

Since the drive unit is sensitive to magnetic fields, avoid other magnetic fields in the vicinity of the drive unit (e.g. magnetic cleppeds pedals, magnetic cadence sensors, magnetic or magnetised tools, etc.) in order to prevent disruption to the drive unit.

Operation

A control unit from the system generation **the smart system** is required for the starting operation of the eBike. Please observe the operating instructions of the control unit and, if necessary, additional components from the system generation **the smart system**.

Notes on Cycling with Your eBike

When does the drive work?

The drive assists your cycling only when you are pedalling. If you do not pedal, the assistance will not work. The drive power always depends on the pedalling force and cadence you apply.

If you apply less force or a lower cadence, you will receive less assistance than if you apply a lot of force or a higher cadence. This applies irrespective of the riding mode.

The drive automatically switches off at speeds over **25/45 km/h**. When the speed falls below **25/45 km/h**, the drive automatically becomes available again.

An exception applies to the walk assistance function, in which the eBike can be pushed at low speed without pedalling. The pedals may rotate when the walk assistance is in use.

You can also use the eBike as a normal bicycle without assistance at any time, either by switching off the eBike or by setting the riding mode to **OFF**. The same applies when the eBike battery is drained.

Interaction between the Drive Unit and Gear-shifting

The gear shifting should be used with an eBike in the same way as with a normal bicycle (observe the operating instructions of your eBike on this point).

Irrespective of the type of gear shifting, it is advisable that you briefly reduce the pressure on the pedals when changing gear. This will aid gear shifting and reduce wear on the powertrain.

By selecting the correct gear, you can increase your speed and range while applying the same amount of force.

Gaining initial experience

We recommend that you gain initial experience with the eBike away from busy roads.

Test the various riding modes. Start in a riding mode with a small amount of assistance. As soon as you feel confident, you can ride your eBike in traffic like any other bicycle.

Test the range of your eBike in different conditions before planning longer and more demanding trips.

Influences on range

It is not possible to calculate the range accurately before and during a trip because the range is affected by a number of factors.

Enter the factors in the Range Assistant in order to better assess the effects on the range.



Scan the code provided to open the Range Assistant.

Taking care of your eBike

Please observe the operating and storage temperatures of the eBike components. Protect the drive unit, display and eBike battery against extreme temperatures (e.g. from intense sunlight without adequate ventilation). The components (especially the eBike battery) can become damaged through extreme temperatures.

Maintenance and servicing

Maintenance and cleaning

When changing the bulbs, ensure that they are compatible with the Bosch eBike system of the generation **the smart system** (ask in a specialist workshop) and are suitable for the specified voltage. Bulbs must only be replaced with bulbs of the same voltage.

All components fitted to the drive unit and all other components of the drive (e.g. chainring, chainring receptacle, pedals, cranks) must only be replaced with identical components or components that have been specifically approved by the manufacturer for your eBike. This will protect the drive unit from overloading and becoming damaged.

Keep the drive unit clean and avoid contact with aggressive substances and fuels, e.g. diesel. Take care when cleaning the drive unit.

Do not immerse any components, including the drive unit, in water or clean them with pressurised water.

Have your eBike checked by an expert at least once a year (including mechanical parts, up-to-dateness of system software).

Please have your eBike serviced and repaired by a specialist workshop.

After-sales service and advice on using products

If you have any questions about the eBike and its components, contact a specialist workshop.

For contact details of specialist workshops, please visit www.bosch-ebike.com.



Further information on the eBike components and their functions can be found in the Bosch eBike Help Center.

Disposal and substances in products

You can find information about substances in products at the following link:

www.bosch-ebike.com/en/material-compliance.

Do not dispose of eBikes and their components with household waste.

An in-store return is possible, provided the store voluntarily offers a return or is legally obligated to do so. Refer to the national regulations in this case.



The individual eBike components as well as accessories and packaging should be recycled in an environmentally friendly manner.

You must independently ensure that no personal data is stored on these eBike components any longer. Batteries that can be removed from the eBike components without destruction must be removed before disposal itself and sorted for separate battery collection.



In accordance with Regulation (EU) 2023/1542, electrical and electronic equipment that is no longer suitable for use and defective or used rechargeable batteries/non-rechargeable batteries must be collected separately and recycled in an environmentally friendly manner.

Electrical and electronic equipment are collected separately for pre-sorting by type and helps to ensure that raw materials are treated and recovered properly, thereby protecting people and the environment.



Subject to change without notice.

Consignes de sécurité



Lisez attentivement toutes les instructions et consignes de sécurité. Le non-respect des instructions et consignes de sécurité peut provoquer un choc électrique, un incendie et/ou entraîner de graves blessures.

Conservez tous les avertissements et toutes les instructions pour pouvoir s'y reporter ultérieurement.

Le terme **batterie VAE** utilisé dans cette notice désigne toutes les batteries VAE Bosch d'origine de la génération **the smart system (le système intelligent)**.

Les termes **moteur** et **unité motrice** utilisés dans cette notice désignent toutes les unités motrice Bosch d'origine de la génération **the smart system (le système intelligent)**.

► **Lisez et respectez les consignes de sécurité et les instructions de toutes les notices d'utilisation des composants VAE, ainsi que la notice d'utilisation de votre VAE.**

► **N'apportez aucune modification à l'unité motrice. N'utilisez pas de produits augmentant les performances de l'unité motrice.** Vous circuleriez alors illégalement sur la voie publique. Vous risqueriez en plus de vous mettre en danger ou de mettre en danger d'autres personnes. Dans le cas d'un accident imputable à une manipulation, vous risqueriez d'avoir à payer de grosses sommes au titre de la responsabilité civile et même de faire l'objet de poursuites judiciaires. Par ailleurs, toute manipulation réduit de manière générale la durée de vie des composants électriques du VAE. Il peut en résulter un endommagement de l'unité motrice et du vélo ainsi que l'annulation de la garantie fabricant et de la garantie octroyée lors de l'achat du vélo à assistance électrique.

► **N'ouvrez pas l'unité motrice. La réparation de l'unité motrice doit être confiée à un atelier spécialisé dans l'entretien et la réparation de vélos électriques utilisant uniquement des pièces de rechange d'origine.** La sécurité d'utilisation de l'unité motrice sera ainsi préservée. Une ouverture non autorisée de l'unité motrice annule la garantie.

► **Retirez la batterie du vélo électrique avant d'entreprendre des travaux (réparation, montage, entretien, interventions au niveau de la chaîne etc.) sur le vélo. Si le VAE est doté d'une batterie fixe, prenez des précautions qui s'imposent pour exclure toute activation du VAE.** Une activation involontaire du VAE risque de provoquer des blessures.

► **Le VAE peut s'activer lorsque vous reculez le vélo ou faites tourner les pédales vers l'arrière.**

► **Vous ne devez pas retirer vous-même des batteries de VAE fixes. Confiez la dépose/repose des batteries de VAE fixes à un atelier spécialisé dans l'entretien et la réparation de vélos électriques.**



Dans certaines circonstances extrêmes, notamment en cas de roulage prolongé à faible vitesse avec charge élevée (dans des côtes en montagne notamment), certaines parties

de l'entraînement risquent de s'échauffer jusqu'à des températures > 60 °C.

► **À la fin d'un trajet, ne touchez pas le boîtier de l'unité motrice avec les mains et les jambes nues.** Dans certaines circonstances, le boîtier risque de s'échauffer fortement, notamment en cas de roulage prolongé à faible vitesse avec des couples élevés ou bien dans des côtes ou en montage.

Facteurs qui influent sur l'échauffement du boîtier de l'unité motrice :

- Température ambiante
- Profil du trajet (dénivelé/côtes)
- Durée de conduite
- Modes d'assistance
- Comportement de conduite (effort exercé sur les pédales)
- Poids total (cycliste, vélo, bagages)
- Couvre-moteur de l'unité motrice
- Pouvoir de dissipation thermique du cadre du vélo
- Type de l'unité motrice et du système de changement de vitesses

► **N'utilisez que des batteries d'origine Bosch de la génération the smart system (le système intelligent) autorisées par le fabricant de votre vélo électrique.**

L'utilisation de toute autre batterie de VAE peut entraîner des blessures et des risques d'incendie. Bosch décline toute responsabilité et exclut tout droit à garantie en cas d'utilisation d'autres batteries de VAE.



Tenez l'aimant de jante de la génération système the smart system (le système intelligent) éloigné d'implants ou d'autres dispositifs médicaux (stimulateur cardiaque, pompe à insuline, etc.). L'aimant génère un champ magnétique susceptible d'altérer le fonctionnement d'implants et de dispositifs médicaux.

► **Veillez tenir l'aimant de jante éloigné des supports de données magnétiques et des appareils sensibles aux champs magnétiques.** Le champ magnétique généré par les aimants peut entraîner une perte de données irréversible.

► **Respectez toutes les réglementations nationales relatives à l'homologation et l'utilisation de vélos électriques.**

Remarque relative à la protection des données

Lors du raccordement du VAE au **Bosch DiagnosticTool 3** ou du remplacement de composants du système eBike, des informations techniques sur votre VAE (p. ex. fabricant, modèle, ID du vélo, données de configuration) et sur son utilisation (p. ex. durée de roulage totale, consommation d'énergie, température) sont transmises à Bosch eBike Systems (Robert Bosch GmbH) pour pouvoir traiter votre demande (demande de service notamment) et à des fins d'amélioration du produit. Pour en savoir plus sur le traitement des données, rendez-vous sur www.bosch-ebike.com/privacy-full.

Description des prestations et du produit

Utilisation conforme

L'unité motrice de la génération système **the smart system (le système intelligent)** est uniquement destinée à l'entraînement de votre vélo électrique. Toute autre utilisation est interdite.

Nous nous réservons le droit d'apporter à tout moment des modifications au logiciel pour corriger des erreurs ou pour modifier les fonctionnalités décrites dans la présente notice.

Éléments constitutifs

Certaines illustrations de cette notice d'utilisation peuvent différer légèrement de la réalité, selon l'équipement de votre vélo électrique.

La numérotation des éléments se réfère aux représentations sur les pages graphiques situées en début de notice.

- (1) Unité motrice
- (2) Capteur de vitesse ^{a)}
- (3) Aimant de rayon
- (4) Aimant CenterLock ^{b)}
- (5) Aimant de jante (rim magnet)

a) forme de capteur différente et position de montage différente possibles

b) position de montage différente possible

Caractéristiques techniques

Unité motrice	Drive Unit	
	Cargo Line/ Performance Line CX/ Performance Line CX Race Limited Edition/ Performance Line Speed	
Code produit		BDU3740 BDU3741 BDU3760 BDU3761 BDU3780 BDU3781
Puissance nominale continue	W	250
Couple maxi	Nm	85
Tension nominale	V	36
Températures de fonctionnement	°C	-5 ... +40
Températures de stockage	°C	+10 ... +40
Indice de protection		IP55
Poids (approx.)	kg	2,9

Bosch eBike Systems utilise FreeRTOS (voir www.freertos.org).

Éclairage du vélo^{A)}

Tension approx.	V	12
Puissance maximale	W	18

A) Pas possible dans tous les pays via la batterie du vélo électrique, selon la législation en vigueur

Les ampoules inappropriées risquent d'être détruites !

Indications sur le niveau sonore de l'unité motrice

Le niveau sonore (avec pondération A) de l'unité motrice est < à 70 dB(A) en cas d'utilisation normale. Dans le cadre du service **<eBike Alarm>**, l'unité motrice génère une tonalité d'alarme quand le vélo électrique est bougé sans autorisation. Le niveau sonore de cette alarme peut dépasser le seuil d'émission sonore de 70 dB(A) : il est de 80 dB(A) à 2 m de distance de l'unité motrice. L'alarme sonore n'est disponible qu'après activation du service **<eBike Alarm>**. Elle peut être désactivée dans l'application **eBike Flow**.

Montage

Contrôle du capteur de vitesse (voir figure A)

Speedsensor (slim)

Le capteur de vitesse (2) et son aimant CenterLock (4) ou son capteur de rayon (3) sont montés en usine de façon à ce que l'aimant se trouve à une distance de 2 à 15 mm du capteur de vitesse lorsqu'il passe devant ce dernier quand la roue tourne.

Lorsque des modifications sont apportées à la construction, il convient de faire en sorte que la distance correcte entre aimant et capteur de vitesse soit respectée (voir figure A).

Remarque : Veillez lors de la dépose et la repose de la roue arrière à ne pas endommager le capteur ou son support.

Lorsque vous changez de roue, veillez à ce que les câbles des capteurs soient acheminés sans tension ni pliure.

L'aimant CenterLock (4) ne peut être retiré et réinséré que 5 fois au maximum.

Aimant de jante (rim magnet)



Attention risque de blessure aux mains par les objets attirés par l'aimant : il y a risque de blessure quand vos doigts ou votre main se retrouvent coincés entre l'aimant et les objets qu'il a attirés. Il peut en résulter des blessures de la peau (p. ex. par des copeaux métalliques attirés par l'aimant), des pincements, ecchymoses, contusions ou fractures. Pour écarter ces risques, soyez vigilant et portez des équipements de protection appropriés.

Remarque : Veillez à ne pas modifier l'orientation de l'aimant de jante par rapport à la jante (voir figure A).

Quand un aimant de jante est installé, aucun capteur n'est nécessaire pour détecter une rotation de la roue. L'unité motrice détecte elle-même la présence de l'aimant à proximité et calcule la vitesse ainsi que toutes les autres données re-

quises à partir de la fréquence d'apparition du champ magnétique.

L'unité motrice étant sensible aux champs magnétiques, veuillez éviter la présence d'autres champs magnétiques (p.ex. pédales magnétiques, cadencemètres magnétiques, outils magnétiques ou magnétisés, etc.) à proximité de l'unité motrice.

Fonctionnement

Pour la mise en service du vélo à assistance électrique, une commande déportée de la génération **the smart system (le système intelligent)** est requise. Observez la notice d'utilisation de la commande déportée et des autres composants de la génération **the smart system (le système intelligent)** montés sur le vélo.

Informations sur la conduite avec votre vélo électrique

Quand l'assistance électrique fonctionne-t-elle ?

L'assistance électrique vous aide à avancer tant que vous pédalez. Il n'y a pas d'assistance quand vous ne pédalez pas. La puissance d'entraînement dépend toujours de l'effort exercé sur les pédales et de la fréquence de pédalage.

Plus vous appuyez sur les pédales et plus la fréquence de pédalage est importante, plus l'assistance électrique est élevée. Cela vaut pour tous les modes d'assistance.

L'assistance électrique s'arrête automatiquement dès que la vitesse de roulage atteint **25/45 km/h**. L'assistance électrique se réactive automatiquement dès que la vitesse de roulage redescend en dessous de **25/45 km/h**.

L'assistance à la poussée constitue une exception : elle permet de pousser le vélo électrique à faible vitesse sans avoir à pédaler. Lors de l'utilisation de l'assistance à la poussée, les pédales peuvent être entraînées et se mettre à tourner d'elles-mêmes.

Vous pouvez à tout moment utiliser le vélo électrique comme un vélo classique sans assistance. Il vous suffit pour cela d'éteindre le VAE ou de placer le sélecteur de modes d'assistance sur **OFF**. Il en va de même quand la batterie du VAE est vide.

Interaction entre l'unité motrice et le système de changement de vitesses

Vous devez avec un VAE changer de vitesses de la même façon qu'avec un vélo normal (consultez la notice d'utilisation de votre vélo électrique).

Quel que soit le type de système de changement de vitesses dont dispose le VAE, il est recommandé de réduire brièvement la pression exercée sur les pédales pendant que vous changez de vitesse. Cela facilite le changement de vitesse et réduit l'usure du mécanisme d'entraînement.

En choisissant la vitesse appropriée, vous pouvez, à effort égal, rouler plus vite et bénéficier d'une plus grande autonomie.

Faire les premières expériences

Il est recommandé de s'initier à l'utilisation du vélo électrique à l'écart de rues très fréquentées.

Essayez les différents modes d'assistance. Commencez par le mode avec le niveau d'assistance le plus faible. Dès que vous vous sentirez à l'aise et sûr de vous, vous pourrez circuler sur les routes comme avec tout autre vélo.

Testez l'autonomie de votre vélo électrique dans différentes conditions avant de planifier des trajets longs et exigeants.

Facteurs influant sur l'autonomie

Du fait que l'autonomie dépend de nombreux facteurs, il n'est pas possible de prédire avec exactitude l'autonomie avant et pendant un trajet.

Indiquez les facteurs dans l'assistant d'autonomie pour mieux évaluer leurs effets sur l'autonomie.



Scannez le code ci-contre pour ouvrir l'assistant d'autonomie.

Entretien du système eBike

Respectez les températures de fonctionnement et de stockage des composants du système d'assistance électrique. Protégez l'unité motrice, l'écran et la batterie du VAE des températures extrêmes (par exemple d'une exposition intense aux rayons du soleil en l'absence d'aération). Les températures extrêmes risquent d'endommager les composants (notamment la batterie du VAE).

Entretien et service après-vente

Nettoyage et entretien

Lors du changement d'ampoules, veillez à ce que les nouvelles ampoules soient compatibles avec le système eBike Bosch de la génération **the smart system (le système intelligent)** (demandez à un atelier spécialisé dans l'entretien et la réparation de vélos électriques) et à ce qu'elles correspondent à la tension indiquée. Ne remplacez des ampoules défectueuses que par des ampoules de même tension.

Tous les composants de l'unité motrice et tous les autres composants du système d'entraînement du vélo électrique (plateau, fixation du plateau, pédalier, etc.) ne doivent être remplacés que par des composants identiques ou autorisés par le fabricant de vélos. Ceci permet de protéger l'unité motrice d'une surcharge et de dommages éventuels.

Veillez à ce que l'unité motrice reste propre et évitez tout contact avec des substances agressives et des carburants (gazole, etc.). Nettoyez l'unité motrice avec précaution.

Les composants, y compris l'unité d'entraînement, ne doivent pas être immergés dans de l'eau ou être nettoyés avec de l'eau sous pression.

Faites contrôler l'état de votre vélo électrique au moins une fois par an (partie mécanique, version du logiciel système, etc.).

Pour le service après-vente ou les réparations sur votre vélo électrique, adressez-vous à un atelier spécialisé dans l'entretien et la réparation de vélos électriques.

Service après-vente et conseil utilisateurs

Pour toutes les questions concernant votre vélo électrique et ses éléments, adressez-vous à un atelier spécialisé dans l'entretien et la réparation de vélos électriques.

Vous trouverez les données de contact des ateliers spécialisés dans l'entretien et la réparation de vélos électriques sur le site internet www.bosch-ebike.com.


 Vous trouverez d'autres informations sur les composants VAE et leurs fonctions dans le Bosch eBike Help Center.

Élimination et matériaux dans les produits

Vous trouverez des indications sur les matériaux utilisés dans les produits sous le lien suivant : www.bosch-ebike.com/en/material-compliance.


Ne jetez pas les systèmes eBike et leurs éléments constitutifs dans les ordures ménagères !

Une reprise du produit est possible dans la mesure où le revendeur le propose de lui-même ou s'il y est contraint par la loi. Observez les dispositions nationales en vigueur.

 Rapportez les composants du VAE ainsi que les accessoires et emballages dans un centre de recyclage respectueux de l'environnement.

Assurez-vous que toutes les données personnelles enregistrées sur ces composants de VAE ont bien été effacées.

Avant la mise au rebut des composants de VAE, retirez impérativement les piles qu'il est possible d'extraire sans endommagement et déposez-les dans un point de collecte.

 Le règlement (UE) 2023/1542 oblige à collecter séparément les équipements électriques et électroniques, piles/batteries usagés ou défectueux et à les déposer dans un centre de recyclage respectueux de l'environnement.

La collecte séparée des équipements électriques permet un premier tri sélectif, facilite le traitement et la récupération des matières premières et contribue par conséquent à la protection de l'homme et de l'environnement.



Sous réserve de modifications.

Avvertenze di sicurezza



Leggere tutte le avvertenze e disposizioni di sicurezza. La mancata osservanza delle avvertenze e disposizioni di sicurezza può causare folgorazioni, incendi e/o lesioni di grave entità.

Conservare tutte le avvertenze di sicurezza e le istruzioni operative per ogni esigenza futura.

Il termine **batteria per eBike** utilizzato nelle presenti istruzioni per l'uso si riferisce a tutte le batterie per eBike originali Bosch della generazione di sistema **the smart system (il sistema intelligente)**.

I termini **propulsore** e **unità motrice** utilizzati nelle presenti istruzioni per l'uso si riferiscono a tutte le unità motrici originali Bosch della generazione di sistema **the smart system (il sistema intelligente)**.

- ▶ **Leggere e rispettare le avvertenze di sicurezza e le istruzioni riportate in tutte le istruzioni per l'uso dei componenti eBike e nelle istruzioni per l'uso dell'eBike.**
- ▶ **Non apportare alcun tipo di modifica al propulsore. Non utilizzare prodotti atti ad aumentare le prestazioni del propulsore.** Si incorrerebbe in tal modo nell'illegalità. Si costituirebbe inoltre un pericolo per sé e per gli altri. In caso di incidenti riconducibili a interventi di manipolazione, si rischiano elevate sanzioni pecuniarie e finanche l'eventualità di risultare penalmente perseguibili. Di norma, tali interventi riducono inoltre la durata dei componenti della eBike, determinando possibili danni all'unità motrice e alla eBike con conseguente perdita dei diritti di garanzia sul mezzo acquistato.
- ▶ **Non aprire l'unità motrice. L'unità motrice deve essere riparata unicamente da un'officina specializzata utilizzando esclusivamente ricambi originali.** In tal modo, verrà salvaguardata la sicurezza d'uso dell'eBike. L'apertura non autorizzata dell'unità motrice farà decadere il diritto di garanzia.
- ▶ **Rimuovere la batteria dalla eBike prima di iniziare interventi sulla stessa (ad es. ispezione, riparazione, montaggio, manutenzioni, interventi sulla catena ecc.). In caso di batterie integrate nel telaio, prestare particolare attenzione che la eBike non si attivi.** In caso di attivazione accidentale della eBike, vi è il rischio di lesioni.
- ▶ **La eBike potrà attivarsi spingendola all'indietro, oppure ruotando all'indietro i pedali.**
- ▶ **Non rimuovere autonomamente le batterie eBike integrate nel telaio. Queste dovranno essere montate e smontate da un'officina specializzata.**



In condizioni estreme, quali ad es. carico costantemente elevato a bassa velocità su tratti in salita o sotto carico, possono raggiungersi temperature di oltre 60 °C.

- ▶ **Durante la marcia, non far entrare in contatto le mani o le gambe non protette con la carcassa dell'unità motrice.** In condizioni estreme, ad es. in caso di coppie costantemente elevate a velocità di marcia ridotte, oppure

su tratti in salita o sotto carico, la carcassa può raggiungere temperature molto elevate.

I seguenti fattori possono influire sulle temperature che possono svilupparsi sulla carcassa dell'unità motrice:

- temperatura ambiente
- profilo di marcia (percorso/pendenza)
- durata del percorso
- modalità di marcia
- comportamento del ciclista (prestazione personale)
- peso totale (ciclista, eBike, bagagli)
- copertura dell'unità motrice
- caratteristiche di dissipazione del calore del telaio della bicicletta
- modello di unità motrice e tipo di cambio

- ▶ **Utilizzare esclusivamente batterie eBike Bosch originali della generazione di sistema the smart system (il sistema intelligente) omologate dal produttore per la rispettiva eBike.** L'impiego di batterie eBike diverse da quelle consigliate potrà comportare il pericolo di lesioni e d'incendio. Qualora vengano utilizzate batterie eBike di altro tipo, Bosch non si assumerà alcuna responsabilità e decadrà qualsiasi diritto di garanzia nei confronti di Bosch stessa.



Non avvicinare il magnete per cerchio della generazione di sistema the smart system (il sistema intelligente) a impianti o altri dispositivi medici, come ad es. stimolatori cardiaci o pompe per l'insulina. Tramite il magnete viene generato un campo che può pregiudicare il funzionamento degli impianti o dei dispositivi medici.

- ▶ **Tenere il magnete per cerchio lontano da supporti dati magnetici e dispositivi sensibili a livello magnetico.** L'effetto dei magneti può causare una perdita di dati irreversibile.
- ▶ **Attenersi a tutte le prescrizioni nazionali per l'omologazione e l'utilizzo di eBikes.**

Avvertenza sul trattamento dei dati

Quando l'eBike viene collegata al **Bosch DiagnosticTool 3** oppure in caso di sostituzione di componenti dell'eBike, alcune informazioni tecniche relative alla propria eBike (ad es. produttore della bici, modello, ID bike, dati di configurazione) e all'utilizzo dell'eBike (ad es. tempo di percorrenza totale, consumo energetico, temperatura) vengono trasmesse a Bosch eBike Systems (Robert Bosch GmbH) per l'elaborazione della propria richiesta, per i casi di assistenza e al fine di migliorare il prodotto. Ulteriori informazioni sul trattamento dei dati sono disponibili su www.bosch-ebike.com/privacy-full.

Descrizione del prodotto e dei servizi forniti

Utilizzo conforme

L'unità motrice Bosch della generazione di sistema **the smart system (il sistema intelligente)** è concepita esclusivamente per azionare l'eBike e non andrà utilizzata per altri scopi.

Oltre alle funzioni qui illustrate, è possibile in qualsiasi momento che vengano introdotte modifiche al software, al fine di eliminare eventuali errori o di modificare le funzionalità.

Componenti illustrati

Alcune illustrazioni nelle presenti Istruzioni per l'uso potranno presentare lievi differenze, in base all'equipaggiamento dell'eBike ed alle condizioni effettive.

La numerazione dei componenti illustrati nelle figure è riferita alle rappresentazioni sulle pagine con rappresentazione grafica all'inizio delle istruzioni.

- (1) Unità motrice
- (2) Sensore di velocità ^{a)}
- (3) Magnete ai raggi
- (4) Magnete CenterLock ^{b)}
- (5) Magnete per cerchio (rim magnet)

a) possibili forma di sensore e posizione di montaggio diverse

b) possibile posizione di montaggio diversa

Dati tecnici

Unità motrice	Drive Unit	
	Cargo Line/ Performance Line CX/ Performance Line CX Race Limited Edition/ Performance Line Speed	
Codice prodotto		BDU3740 BDU3741 BDU3760 BDU3761 BDU3780 BDU3781
Potenza continuativa nominale	W	250
Coppia max.	Nm	85
Tensione nominale	V	36
Temperatura di esercizio	°C	-5 ... +40
Temperatura di magazzino	°C	+10 ... +40
Grado di protezione		IP55
Peso, circa	kg	2,9

Il sistema eBike Bosch utilizza FreeRTOS (vedere www.freertos.org).

Illuminazione della bicicletta ^{A)}

Tensione, circa	V	12
Potenza max.	W	18

A) In base alle disposizioni di legge, non possibile in tutte le versioni per Paesi specifici tramite batteria per eBike

L'impiego di lampade di tipo errato potrebbe danneggiarle in modo irreparabile.

Dati relativi all'emissione di rumore dell'unità motrice

Il livello sonoro di emissione ponderato A dell'unità motrice nel funzionamento normale è < 70 dB(A). Se l'eBike viene spostata in modo non autorizzato, l'unità motrice emette un suono di allarme nell'ambito del servizio **<eBike Alarm>**. Tale suono di allarme può superare il livello sonoro di emissione di 70 dB(A) e, a una distanza di 2 m dall'unità motrice, è pari a 80 dB(A). Il suono di allarme è disponibile solo dopo l'attivazione del servizio **<eBike Alarm>** e può essere nuovamente disattivato tramite l'app **eBike Flow**.

Montaggio

Verifica del sensore di velocità (vedere Fig. A)

Speedsensor (slim)

Il sensore di velocità (2) e il relativo magnete CenterLock (4) o il magnete ai raggi (3) sono montati di fabbrica in modo che il magnete, ad ogni giro di ruota, passi davanti al sensore di velocità ad una distanza compresa tra 2 e 15 mm.

In caso di modifiche costruttive, è indispensabile mantenere la corretta distanza tra magnete e sensore (vedere Fig. A).

Avvertenza: Durante il montaggio e lo smontaggio della ruota posteriore, prestare attenzione a non danneggiare il sensore o il supporto del sensore.

Quando si sostituisce una ruota, assicurarsi che i cavi del sensore non vengano posati tesi o piegati.

Il magnete CenterLock (4) può essere rimosso e reinserito al massimo 5 volte.

Magnete per cerchio (rim magnet)



Attenzione, pericolo di lesioni alle mani causate da parti attirate dal magnete: vi è rischio di lesioni, qualora le dita o la mano si trovino fra il magnete ed oggetti attirati dal

lo stesso. Ciò può comportare lesioni cutanee (ad es. causate da trucioli metallici attirati), contusioni, lividi o fratture. Tali problemi si potranno prevenire agendo con attenzione e indossando appropriati indumenti protettivi.

Avvertenza: l'allineamento del magnete per cerchio rispetto al cerchio non deve essere modificato (vedi immagine A).

Se è installato un magnete per cerchio, non è necessario alcun sensore per rilevare la rotazione della ruota. L'unità motrice stessa rileva quando il magnete si trova nelle vicinanze e calcola la velocità e tutti gli altri dati necessari a partire dalla frequenza di comparsa del campo magnetico.

Poiché l'unità motrice è sensibile ai campi magnetici, evitare che vi siano altri campi magnetici nelle vicinanze dell'unità motrice (per es. pedali clipless magnetici, frequenzimetri magnetici o magnetizzati ecc.), in modo da non disturbare l'unità motrice.

Utilizzo

Per la messa in funzione della eBike è necessaria un'unità di comando della generazione di sistema **the smart system (il sistema intelligente)**. Osservare le istruzioni per l'uso dell'unità di comando ed eventualmente di ulteriori componenti della generazione di sistema **the smart system (il sistema intelligente)**.

Avvertenze per la guida della eBike

Quando entra in funzione il propulsore?

Il propulsore assiste la pedalata sino a quando i pedali vengono azionati. Se i pedali non vengono azionati, l'assistenza è inattiva. La potenza del propulsore dipende sempre dalla forza esercitata durante la pedalata e dalla relativa frequenza.

In caso di forza o frequenza di pedalata ridotta, l'assistenza risulterà inferiore rispetto a forze o frequenze di pedalata più intense. Questo vale indipendentemente dal livello di pedalata assistita.

Il propulsore si disattiva automaticamente a velocità superiori a **25/45 km/h**. Quando la velocità scende sotto ai **25/45 km/h**, il propulsore si riattiva.

Fa eccezione la funzione di ausilio alla spinta, che consente di spingere la eBike senza azionare i pedali, a velocità ridotta. Quando si utilizza l'ausilio alla spinta, i pedali potranno girare.

La eBike potrà sempre essere utilizzata anche senza assistenza, come una normale bicicletta, disattivando la eBike oppure impostando il livello di pedalata assistita su **OFF**. Lo stesso varrà in caso di batteria eBike scarica.

Interazione fra l'unità motrice e il cambio

Anche con l'eBike, utilizzare il cambio come nel caso di una normale bicicletta (a tale scopo, fare riferimento alle istruzioni d'uso della propria eBike).

Indipendentemente dal tipo di cambio, è consigliabile ridurre brevemente la pressione sui pedali durante il processo di cambio. In questo modo, il cambio di rapporto è più semplice e si riduce l'usura della trasmissione.

Selezionando la marcia corretta è possibile aumentare la velocità e l'autonomia con lo stesso impiego di forza.

Prime corse di prova

Si consiglia di familiarizzarsi con l'eBike su strade poco frequentate.

Provate diversi livelli di pedalata assistita. Iniziate con una modalità dal supporto ridotto. Non appena vi sentirete più sicuri, potrete circolare nel traffico con l'eBike come con qualsiasi normale bicicletta.

Saggiate l'autonomia dell'eBike in varie condizioni, prima di passare a percorsi più estesi ed impegnativi.

Fattori che influiscono sull'autonomia

Non è possibile calcolare l'autonomia esatta prima e durante un tragitto, poiché l'autonomia è influenzata da molti fattori. Inserite i fattori nell'assistente autonomia per stimare meglio gli effetti sull'autonomia.



Scansionate il codice specificato per richiamare l'assistente autonomia.

Cura e manutenzione dell'eBike

Prestare attenzione alle temperature di funzionamento e di conservazione dei componenti dell'eBike. Proteggere l'unità motrice, il display e la batteria dell'eBike da temperature estreme (ad es. da un forte irraggiamento solare in assenza di ventilazione). L'esposizione a temperature estreme può danneggiare i componenti (soprattutto la batteria eBike).

Manutenzione ed assistenza

Manutenzione e pulizia

In caso di sostituzione delle lampade, accertarsi che siano compatibili con il sistema eBike Bosch della generazione **the smart system (il sistema intelligente)** (chiedere a un'officina specializzata) e che corrispondano alla tensione indicata. Le lampade possono essere sostituite esclusivamente con lampade della stessa tensione.

Tutti i componenti montati sul propulsore e tutti gli altri componenti del propulsore (ad es. corona per catena, relativo alloggiamento, pedali, pedivelle) andranno sostituiti esclusivamente con componenti tecnicamente identici, oppure con componenti espressamente omologati per l'eBike del caso. In tal modo, il propulsore verrà protetto da sovraccarichi e danni.

Mantenere l'unità motrice pulita ed evitare il contatto con sostanze e carburanti aggressivi, ad esempio i carburanti. Pulire con cura l'unità motrice.

Tutti i componenti, inclusa l'unità motrice, non andranno immersi in acqua, né puliti con un'idropulitrice.

Sottoporre a verifica tecnica l'eBike almeno una volta all'anno (ad es. sistema meccanico, aggiornamento del software di sistema).

Per interventi di assistenza o riparazioni sull'eBike, rivolgersi a un'officina specializzata.

Servizio Assistenza Clienti e Consulenza Tecnica

Per qualsiasi domanda riguardo all'eBike e ai relativi componenti, rivolgersi a un'officina specializzata.

I dati di contatto delle officine specializzate sono disponibili sul sito web www.bosch-ebike.com.



Informazioni dettagliate in merito ai componenti dell'eBike ed alle relative funzioni sono riportate nel Bosch eBike Help Center.

Smaltimento e sostanze contenute nei prodotti

Le indicazioni relative alle sostanze contenute nei prodotti sono consultabili al seguente link:

www.bosch-ebike.com/en/material-compliance.

Non gettare le eBikes, né i relativi componenti, nei rifiuti domestici.

La restituzione al rivenditore è possibile se quest'ultimo si offre di ritirare il prodotto volontariamente o se è obbligato per legge a farlo. Osservare le relative normative nazionali.



I singoli componenti dell'eBike, gli accessori e gli imballaggi devono essere riciclati nel rispetto dell'ambiente.

Assicurarsi personalmente che su questi componenti dell'eBike non siano più presenti dati personali.

Le batterie che possono essere rimosse dai componenti dell'eBike senza essere distrutte devono essere rimosse già prima dello smaltimento e sottoposte ad apposita raccolta differenziata.



In conformità al Regolamento (UE) 2023/1542, gli apparecchi elettrici non più utilizzabili e le batterie/pile difettose o usate devono essere raccolti separatamente e riciclati nel rispetto dell'ambiente.

La raccolta differenziata dei dispositivi elettrici ha lo scopo di smistare preliminarmente e in purezza le sostanze e supporta un trattamento e un riciclaggio conformi delle materie prime, rispettando così le persone e l'ambiente.



Con riserva di modifiche tecniche.

Veiligheidsaanwijzingen



Lees alle veiligheidsaanwijzingen en instructies. Het niet naleven van de veiligheidsaanwijzingen en instructies kan elektrische schokken, brand en/of zware verwondingen veroorzaken.

Bewaar alle veiligheidsaanwijzingen en instructies voor de toekomst.

Het in deze gebruiksaanwijzing gebruikte begrip **eBike-accu** heeft betrekking op alle originele Bosch eBike-accu's van de systeemgeneratie **the smart system (het smart systeem)**. De in deze gebruiksaanwijzing gebruikte begrippen **aandrijving** en **aandrijfleenheid** hebben betrekking op alle originele Bosch aandrijfleenheden van de systeemgeneratie **the smart system (het smart systeem)**.

- ▶ **Lees de veiligheidsaanwijzingen en instructies in alle gebruiksaanwijzingen van de eBike-componenten en in de gebruiksaanwijzing van uw eBike, en volg deze op.**
- ▶ **Voer geen enkele verandering bij de aandrijving uit. Gebruik geen producten om het prestatievermogen van de aandrijving te verhogen.** U beweegt zich dan illegaal door de openbare ruimte. Bovendien brengt u daarmee mogelijk zichzelf en anderen in gevaar, riskeert bij ongevallen die aan de manipulatie te wijten zijn, hoge kosten vanwege persoonlijke aansprakelijkheid en loopt zelfs het risico van een strafrechtelijke vervolging. Bovendien wordt daardoor gewoonlijk de levensduur van de eBike-componenten verkort. Er kan schade aan de aandrijfleenheid en aan de eBike ontstaan en aanspraken op garantie en vrijwaring voor de door u gekochte eBike vervallen daardoor.
- ▶ **Open de aandrijfleenheid niet. De aandrijfleenheid mag alleen met originele vervangingsonderdelen en bij een gespecialiseerde fietsenmaker gerepareerd worden.** Hiermee wordt gewaarborgd dat de gebruiksveiligheid van de eBike behouden blijft. Bij onbevoegd openen van de aandrijfleenheid vervalt de aanspraak op garantie.
- ▶ **Haal de eBike-accu uit de eBike, voordat u werkzaamheden (bijv. inspectie, reparatie, montage, onderhoud, werkzaamheden aan de ketting enz.) aan de eBike gaat uitvoeren. Bij vast ingebouwde eBike-accu's dient u zeer zorgvuldig maatregelen te treffen dat de eBike niet ingeschakeld kan worden.** Bij het per ongeluk activeren van de eBike bestaat er verwondingsgevaar.
- ▶ **De eBike kan inschakelen, wanneer u de eBike achteruit duwt of de pedalen achteruit draait.**
- ▶ **Vast ingebouwde eBike-accu's mag u niet zelf verwijderen. Laat de vast ingebouwde eBike-accu's bij een gespecialiseerde fietsenmaker in- en uitbouwen.**



Bij delen van de aandrijving kunnen onder extreme omstandigheden, zoals bijv. aanhoudend hoge belasting met lage snelheid bij berg- of lastritten, temperaturen > 60 °C heersen.

- ▶ **Kom na een rit niet onbeschermd met handen of benen in aanraking met de behuizing van de aandrijfleenheid.** Onder extreme omstandigheden, zoals bijv. aanhoudend hoge draaimomenten bij lage rijsnelheden of bij berg- en lastritten, kunnen zeer hoge temperaturen bij de behuizing bereikt worden.

De temperaturen die bij de behuizing van de aandrijfleenheid kunnen ontstaan, worden door de volgende factoren beïnvloed:

- omgevingstemperatuur
- rijprofiel (route/helling)
- rijduur
- rijmodi
- gebruikersgedrag (eigen prestatie)
- totaal gewicht (fietsende persoon, eBike, bagage)
- motorafdekking van de aandrijfleenheid
- warmte-afvoereigenschappen van het fietsframe
- type aandrijfleenheid en soort versnelling

- ▶ **Gebruik uitsluitend originele Bosch eBike-accu's van de systeemgeneratie the smart system (het smart systeem), die door de fabrikant voor uw eBike goedgekeurd werden.** Het gebruik van andere eBike-accu's kan tot letsel en brandgevaar leiden. Bij gebruik van andere eBike-accu's wordt door Bosch geen aansprakelijkheid aanvaard en geen garantie geboden.



Breng de velmagneet van de systeemgeneratie the smart system (het smart systeem) niet in de buurt van implantaten of andere medische hulpmiddelen, zoals bijv. pacemaker of insulinepomp. Door de magneet wordt een veld geproduceerd dat de werking van implantaten en medische hulpmiddelen kan belemmeren.

- ▶ **Houd de velmagneet uit de buurt van magnetische informatiedragers en magnetisch gevoelige apparatuur.** Door de werking van de magneten kan er onherstelbaar gegevensverlies optreden.
- ▶ **Neem goed nota van alle nationale voorschriften voor toelating en gebruik van eBikes.**

Privacyverklaring

Bij de aansluiting van de eBike op de **Bosch DiagnosticTool 3** of bij de vervanging van eBike-componenten worden technische gegevens over uw eBike (bijv. fietsfabrikant, model, bike-ID, configuratiegegevens) evenals over het gebruik van de eBike (bijv. totale rijtijd, energieverbruik, temperatuur) doorgegeven aan Bosch eBike Systems (Robert Bosch GmbH) voor de bewerking van uw aanvraag, bij een servicebeurt en voor productverbetering. Meer informatie over de gegevensverwerking vindt u op www.bosch-ebike.com/privacy-full.

Beschrijving van product en werking

Beoogd gebruik

De Bosch aandrijfeenheid van de systeemgeneratie **the smart system (het smart systeem)** is uitsluitend bestemd voor de aandrijving van uw eBike en mag niet voor andere doeleinden gebruikt worden.

Naast de hier weergegeven functies kan het zijn dat op elk moment softwarewijzigingen voor het verhelpen van fouten en voor functiewijzigingen geïmplementeerd worden.

Afgebeelde componenten

Sommige weergaven in deze gebruiksaanwijzing kunnen, afhankelijk van de uitrusting van uw eBike, in geringe mate afwijken van de werkelijke omstandigheden.

De nummering van de afgebeelde componenten heeft betrekking op de weergaven op de pagina's met afbeeldingen aan het begin van de gebruiksaanwijzing.

- (1) Aandrijfeenheid
- (2) Snelheidssensor ^{a)}
- (3) Spaakmagneet
- (4) CenterLock-magneet ^{b)}
- (5) Velgmagneet (rim magnet)

a) afwijkende sensorvorm en montagepositie mogelijk

b) afwijkende montagepositie mogelijk

Technische gegevens

Aandrijfeenheid	Drive Unit	
	Cargo Line/ Performance Line CX/ Performance Line CX Race Limited Edition/ Performance Line Speed	
Productnummer		BDU3740 BDU3741 BDU3760 BDU3761 BDU3780 BDU3781
Nominaal continu vermogen	W	250
Draaimoment max.	Nm	85
Nominale spanning	V	36
Gebruikstemperatuur	°C	-5 ... +40
Opslagtemperatuur	°C	+10 ... +40
Beschermklasse		IP55
Gewicht, ca.	kg	2,9
Bosch eBike Systems gebruikt FreeRTOS (zie www.freertos.org).		
Fietsverlichting ^{A)}		
Spanning ca.	V	12
Maximaal vermogen	W	18

A) afhankelijk van wettelijke regelingen niet in alle, per land verschillende uitvoeringen via accu van eBike mogelijk

Verkeerd geplaatste lampen kunnen vernietigd worden!

Informatie over de geluidsemisatie van de aandrijfeenheid

Het A-gewogen emissiegeluidsniveau van de aandrijfeenheid bedraagt bij normale werking < 70 dB(A). Wanneer de eBike onbevoegd wordt verplaatst, produceert de aandrijfeenheid in het kader van de **<eBike Alarm>** service een alarmsignaal. Dit alarmsignaal kan boven het emissiegeluidsniveau van 70 dB(A) komen en ligt bij 80 dB(A) op een afstand van 2 m van de aandrijfeenheid. Het alarmsignaal staat pas na activering van de **<eBike Alarm>** service ter beschikking en kan via de app **eBike Flow** weer worden gedeactiveerd.

Montage

Snelheidssensor controleren (zie afbeelding A)

Speedsensor (slim)

De snelheidssensor (2) en de bijbehorende CenterLock-magneet (4) of spaakmagneet (3) zijn in de fabriek zodanig gemonteerd dat de magneet zich bij een omwenteling van het wiel op een afstand van minimaal 2 mm en maximaal 15 mm langs de snelheidssensor beweegt.

Bij constructieve veranderingen moet de correcte afstand tussen magneet en sensor aangehouden worden (zie afbeelding A).

Aanwijzing: Let er bij het monteren en demonteren van het achterwiel op dat u de sensor of de sensorhouder niet beschadigt.

Let er bij het wisselen van wielen op dat de sensorkabel zonder trekkracht en zonder knikken wordt gelegd.

De CenterLock-magneet (4) kan maar maximaal 5 keer weggenomen en weer aangebracht worden.

Velgmagneet (rim magnet)



Waarschuwing voor handletsel door delen die door de magneet worden aangetrokken: er bestaat gevaar voor letsel wanneer uw vingers of handen tussen magneet en door

deze aangetrokken voorwerpen komen. Huidletsel (bijv. bij aangetrokken metaalspanen), beknellingen, kneuzingen of fracturen kunnen het gevolg zijn. Door oplettendheid en geschikte beschermende kleding kunt u dit vermijden.

Aanwijzing: De oriëntatie van de velgmagneet ten opzichte van de velg mag niet worden veranderd (zie afbeelding A).

Bij een geïnstalleerde velgmagneet is voor de detectie van een wielomwenteling geen sensor nodig. De aandrijfeenheid herkent zelf wanneer de magneet in de buurt is en berekent uit de frequentie van het opduiken van het magneetveld de snelheid en alle andere noodzakelijke gegevens.

Omdat de aandrijfeenheid gevoelig is voor magnetische velden, moet u andere magnetische velden (bijv. magnetische klikpedalen, magnetische trapfrequentiemeters, magnetisch of gemagnetiseerd gereedschap enz.) in de buurt van de aandrijfeenheid vermijden om de aandrijfeenheid niet te storen.

Gebruik

Voor de ingebruikname van de eBike is een bedieningseenheid van de systeemgeneratie **the smart system (het smart systeem)** noodzakelijk. Neem goed nota van de gebruiksaanwijzing van de bedieningseenheid en van eventuele andere componenten van de systeemgeneratie **the smart system (het smart systeem)**.

Aanwijzingen voor het fietsen met uw eBike

Wanneer werkt de aandrijving?

De aandrijving ondersteunt u bij het fietsen zolang u op de pedalen trapt. Als u niet op de pedalen trapt, vindt geen ondersteuning plaats. Het aandrijfvermogen is altijd afhankelijk van de kracht die u tijdens het trappen uitoefent.

Bij een geringe kracht of trapfrequentie zal de ondersteuning geringer zijn dan bij een hoge kracht of trapfrequentie. Dat geldt onafhankelijk van de rijmodus.

De aandrijving schakelt automatisch uit bij snelheden boven **25/45 km/h**. Daalt de snelheid onder **25/45 km/h**, dan staat de aandrijving automatisch weer ter beschikking. Een uitzondering geldt voor de functie duwhulp, waarbij de eBike zonder op de pedalen te trappen met geringe snelheid geduwd kan worden. Bij het gebruik van de duwhulp kunnen de pedalen meedraaien.

U kunt de eBike op elk moment ook zonder ondersteuning als een gewone fiets gebruiken door ofwel de eBike uit te schakelen of de rijmodus op **OFF** te zetten. Hetzelfde geldt als de eBike-accu leeg is.

Samenspel van de aandrijving met de versnelling

Ook bij een eBike moet u de versnelling als bij een gewone fiets gebruiken (neem hiervoor goed nota van de gebruiksaanwijzing van uw eBike).

Onafhankelijk van de aard van de versnelling is het raadzaam om tijdens het schakelen even met minder kracht op de pedalen te trappen. Daardoor wordt het schakelen vergemakkelijkt en de slijtage van de aandrijflijn beperkt.

Door de keuze van de juiste versnelling kunt u bij gelijke krachtsinspanning de snelheid en het bereik vergroten.

Eerste ervaringen opdoen

Het is aan te raden om de eerste ervaringen met de eBike op te doen op een plek waar weinig verkeer komt.

Probeer de verschillende rijmodi uit. Begin met een rijmodus met geringere ondersteuning. Zodra u zich zeker voelt, kunt u met de eBike net als met elke fiets aan het verkeer deelnemen.

Test het bereik van uw eBike onder verschillende omstandigheden, voordat u een langere tocht plant die meer vergt.

Invoeden op het bereik

Een exacte berekening van het bereik vóór aanvang van een rit en tijdens een rit is niet mogelijk, omdat het bereik door veel factoren beïnvloed wordt.

Voer de factoren in de actieradius-calculator in om de uitwerkingen op het bereik beter te kunnen inschatten.



Scan de aangegeven code om de actieradius-calculator op te vragen.

Zorgvuldige omgang met de eBike

Neem de gebruiks- en opslagtemperaturen van de eBike-componenten in acht. Bescherm aandrijfeenheid, display en eBike-accu tegen extreme temperaturen (bijv. door intensieve zonnestraling zonder gelijktijdige ventilatie). De componenten (vooral de eBike-accu) kunnen door extreme temperaturen beschadigd worden.

Onderhoud en service

Onderhoud en reiniging

Let er bij het vervangen van de lampen op of de lampen met het Bosch eBike-systeem van de generatie **the smart system (het smart systeem)** compatibel zijn (vraag uw gespecialiseerde fietsenmaker) en of de opgegeven spanning overeenstemt. Er mogen alleen lampen met dezelfde spanning vervangen worden.

Alle op de aandrijfeenheid gemonteerde componenten en alle andere componenten van de aandrijving (bijv. kettingblad, opname van kettingblad, pedalen, cranks) mogen alleen vervangen worden door componenten met een identieke constructie of door componenten die door de fietsfabrikant speciaal voor uw eBike zijn goedgekeurd. Daardoor wordt de aandrijfeenheid beschermd tegen overbelasting en beschadiging.

Houd de aandrijfeenheid schoon en vermijd contact met agressieve substanties en brandstoffen zoals bijv. diesel. Reinig de aandrijfeenheid voorzichtig.

Alle componenten inclusief de aandrijfeenheid mogen niet onder water gedompeld of met water onder druk gereinigd worden.

Laat uw eBike minstens één keer per jaar technisch controleren (o.a. mechanisme, actualiteit van de systeemsoftware). Neem voor service of reparaties aan de eBike contact op met een gespecialiseerde fietsenmaker.

Klantenservice en gebruiksaanwijzing

Neem bij alle vragen over de eBike en zijn componenten contact op met een gespecialiseerde fietsenmaker.

Contactgegevens van de gespecialiseerde fietsenmakers vindt u op de internetpagina www.bosch-ebike.com.



Meer informatie over de eBike-componenten en hun functies vindt u in het Bosch eBike Help Center.

Afvoer en stoffen in producten

Informatie over stoffen in producten vindt u onder de volgende link: www.bosch-ebike.com/en/material-compliance.

Gooi eBikes en hun componenten niet bij het huisvuil!

Teruggave in de handel is mogelijk voor zover deze de terugname vrijwillig aanbiedt of hiertoe wettelijk verplicht is. Neem daarbij goed nota van de nationale voorschriften.



De afzonderlijke eBike-componenten zoals accessoires en verpakkingen moeten op een voor het milieu verantwoorde wijze worden gerecycled.

Zorg er zelf voor dat zich geen persoonsgegevens meer op deze eBike-componenten bevinden.

Batterijen die niet-destructief uit de eBike-componenten kunnen worden genomen, moeten vóór de afvoer zelf verwijderd en naar een apart inzamelpunt voor batterijen gebracht worden.



Conform de verordening (EU) 2023/1542 moeten afgedankte elektrische en elektronische apparatuur en defecte of verbruikte accu's/batterijen apart ingezameld en op een voor het milieu verantwoorde wijze worden gerecycled.

Het apart inzamelen van elektrische apparaten is bedoeld voor een zuivere voorsortering en ondersteunt een correcte behandeling en terugwinning van de grondstoffen. Op deze manier worden mens en milieu gespaard.



Wijzigingen voorbehouden.