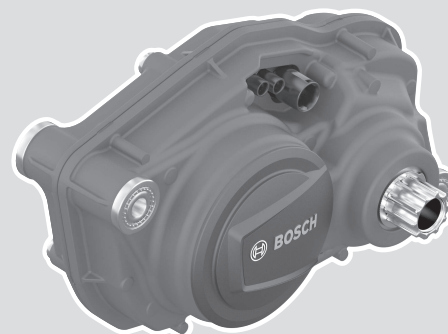


# Drive Unit

BDU3142 | BDU3143 | BDU3144 | BDU3145



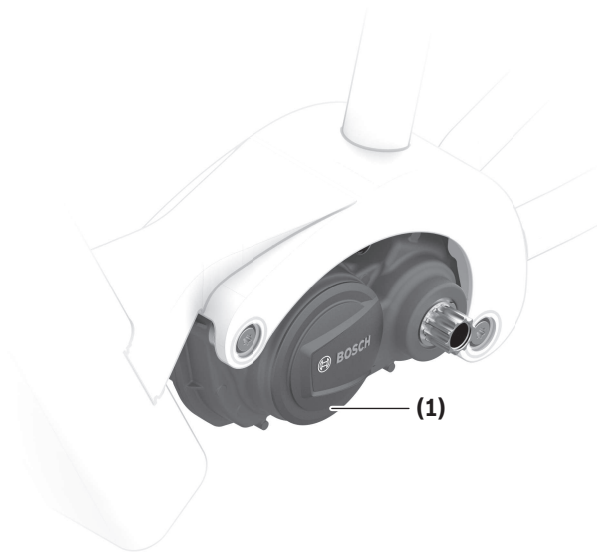
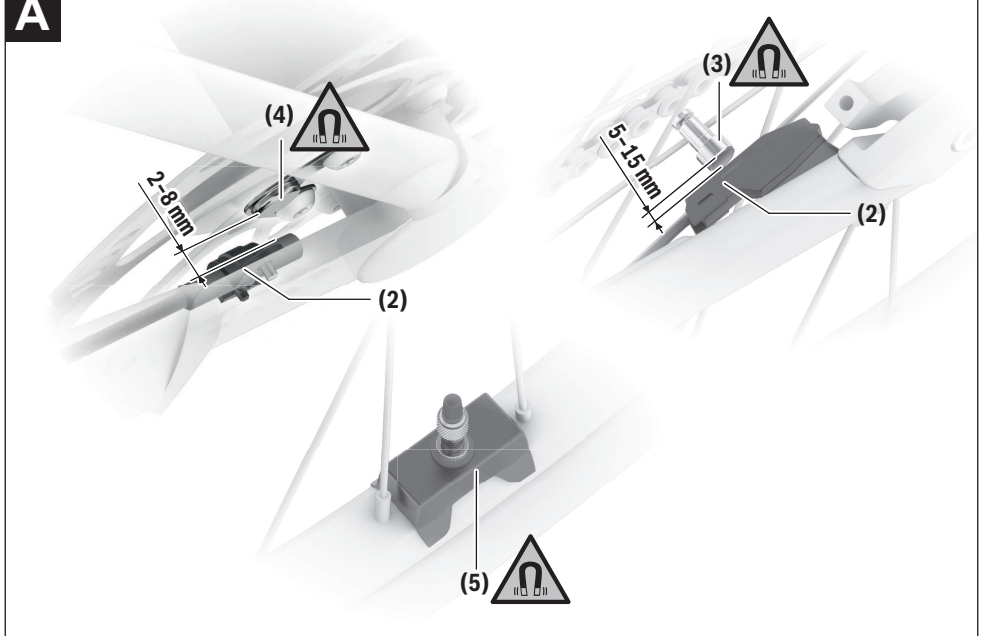
**Robert Bosch GmbH**  
72757 Reutlingen  
Germany

[www.bosch-ebike.com](http://www.bosch-ebike.com)

0 275 007 3D3 (2023.02) T / 54 WEU

- de** Originalbetriebsanleitung
- en** Original operating instructions
- fr** Notice d'utilisation d'origine
- it** Istruzioni d'uso originali
- nl** Oorspronkelijke gebruiksaanwijzing



**A**

## Sicherheitshinweise



**Lesen Sie alle Sicherheitshinweise und Anweisungen.** Versäumnisse bei der Einhaltung der Sicherheitshinweise und Anweisungen können elektrischen Schlag, Brand und/oder schwere Verletzungen verursachen.

**Bewahren Sie alle Sicherheitshinweise und Anweisungen für die Zukunft auf.**

Der in dieser Betriebsanleitung verwendete Begriff **eBike-Akku** bezieht sich auf alle original Bosch eBike-Akkus der Systemgeneration **das smarte System**.

Die in dieser Betriebsanleitung verwendeten Begriffe **Antrieb** und **Antriebseinheit** beziehen sich auf alle original Bosch Antriebseinheiten der Systemgeneration **das smarte System**.

▶ **Lesen und beachten Sie die Sicherheitshinweise und Anweisungen in allen Betriebsanleitungen des eBike-Systems sowie in der Betriebsanleitung Ihres eBikes.**

▶ **Nehmen Sie keinerlei Veränderungen am Antrieb vor. Verwenden Sie keine Produkte zur Steigerung der Leistungsfähigkeit des Antriebs.** Sie bewegen sich dadurch illegal im öffentlichen Bereich. Außerdem gefährden Sie damit möglicherweise sich und andere, riskieren bei Unfällen, die auf die Manipulation zurückzuführen sind, hohe persönliche Haftungskosten und eventuell sogar die Gefahr einer strafrechtlichen Verfolgung. Zudem wird dadurch in der Regel die Lebensdauer der eBike-Komponenten verringert. Es können Schäden an der Antriebseinheit und am eBike entstehen und Garantie- und Gewährleistungsansprüche auf das von Ihnen gekaufte eBike somit verloren gehen.

▶ **Öffnen Sie die Antriebseinheit nicht. Die Antriebseinheit darf nur mit originalen Ersatzteilen und nur vom autorisierten Fahrradhändler repariert werden.** Damit wird gewährleistet, dass die Nutzungssicherheit des eBikes erhalten bleibt. Bei unberechtigtem Öffnen der Antriebseinheit erlischt der Gewährleistungsanspruch.

▶ **Nehmen Sie den eBike-Akku aus dem eBike, bevor Sie Arbeiten (z.B. Inspektion, Reparatur, Montage, Wartung, Arbeiten an der Kette etc.) am eBike beginnen. Bei fest verbauten eBike-Akkus treffen Sie bitte besonders sorgfältig Vorkehrungen, dass sich das eBike nicht einschalten kann.** Bei unbeabsichtigter Aktivierung des eBikes besteht Verletzungsgefahr.

▶ **Fest verbaute eBike-Akkus dürfen Sie nicht selbst entnehmen. Lassen Sie die fest verbauten eBike-Akkus durch autorisierte Fahrradhändler ein- und ausbauen.**



An Teilen des Antriebs können unter Extrembedingungen, wie z.B. anhaltend hohe Last mit niedriger Geschwindigkeit bei Berg- oder Lastenfahrten, Temperaturen > 60 °C vorkommen.

▶ **Kommen Sie nach einer Fahrt nicht ungeschützt mit Händen oder Beinen mit dem Gehäuse der Antriebseinheit in Berührung.** Unter extremen Bedingungen, wie z.B. anhaltend hohe Drehmomente bei niedrigen Fahrge-

schwindigkeiten oder bei Berg- und Lastenfahrten, können sehr hohe Temperaturen am Gehäuse erreicht werden.

Die Temperaturen, die am Gehäuse der Antriebseinheit entstehen können, werden durch folgende Faktoren beeinflusst:

- Umgebungstemperatur
- Fahrprofil (Strecke/Steigung)
- Fahrdauer
- Unterstützungsmodi
- Nutzerverhalten (Eigenleistung)
- Gesamtgewicht (Fahrer, eBike, Gepäck)
- Motorabdeckung der Antriebseinheit
- Entwärmungseigenschaften des Fahrradrahmens
- Typ der Antriebseinheit und Art der Schaltung

▶ **Verwenden Sie nur original Bosch eBike-Akkus der Systemgeneration das smarte System, die vom Hersteller für Ihr eBike zugelassen wurden.** Der Gebrauch anderer eBike-Akkus kann zu Verletzungen und Brandgefahr führen. Bei Gebrauch anderer eBike-Akkus übernimmt Bosch keine Haftung und Gewährleistung.



**Bringen Sie den Felgenmagnet der Systemgeneration das smarte System nicht in die Nähe von Implantaten oder sonstigen medizinischen Geräten, wie z.B. Herzschrittmacher oder Insulinpumpe.** Durch den Magnet wird ein Feld erzeugt, das die Funktion von Implantaten oder medizinischen Geräten beeinträchtigen kann.

▶ **Halten Sie den Felgenmagnet fern von magnetischen Datenträgern und magnetisch empfindlichen Geräten.**

Durch die Wirkung der Magnete kann es zu irreversiblen Datenverlusten kommen.

▶ **Beachten Sie alle nationalen Vorschriften zur Zulassung und Verwendung von eBikes.**

### Datenschutzhinweis

Beim Anschluss des eBikes an das **Bosch DiagnosticTool 3** oder beim Austausch von eBike-Komponenten werden technische Informationen über Ihr eBike (z.B. Hersteller, Modell, Bike-ID, Konfigurationsdaten) sowie über die Nutzung des eBikes (z.B. Gesamtfahrzeit, Energieverbrauch, Temperatur) an Bosch eBike Systems (Robert Bosch GmbH) zur Bearbeitung Ihrer Anfrage, im Servicefall und zu Zwecken der Produktverbesserung übermittelt. Nähere Informationen zur Datenverarbeitung erhalten Sie auf [www.bosch-ebike.com/privacy-full](http://www.bosch-ebike.com/privacy-full).

## Produkt- und Leistungsbeschreibung

### Bestimmungsgemäßer Gebrauch

Die Bosch Antriebseinheit der Systemgeneration **das smarte System** ist ausschließlich zum Antrieb Ihres eBikes bestimmt und darf nicht für andere Zwecke verwendet werden.

Neben den hier dargestellten Funktionen kann es sein, dass jederzeit Softwareänderungen zur Fehlerbehebung und Funktionsänderungen eingeführt werden.

## Abgebildete Komponenten

Einzelne Darstellungen in dieser Betriebsanleitung können, je nach Ausstattung Ihres eBikes, von den tatsächlichen Gegebenheiten geringfügig abweichen.

Die Nummerierung der abgebildeten Komponenten bezieht sich auf die Darstellungen auf den Grafikseiten zu Beginn der Anleitung.

- (1) Antriebseinheit
- (2) Geschwindigkeitssensor<sup>a)</sup>
- (3) Speichenmagnet
- (4) CenterLock-Magnet<sup>b)</sup>
- (5) Felgenmagnet (rim magnet)

a) abweichende Sensorform und Montageposition möglich

b) abweichende Montageposition möglich

## Technische Daten

Antriebseinheit	Drive Unit Performance Line SX	
Produkt-Code		BDU3142 BDU3143 BDU3144 BDU3145
Nennleistung	W	250
Drehmoment am Antrieb max.	Nm	55
Nennspannung	V=	36
Betriebstemperatur	°C	-5 ... +40
Lagertemperatur	°C	+10 ... +40
Schutzart		IP55
Gewicht, ca.	kg	2

Bosch eBike Systems verwendet FreeRTOS (siehe [www.freertos.org](http://www.freertos.org)).

### Fahrradbeleuchtung<sup>A)</sup>

Spannung ca.	V=	12
maximale Leistung		
– Vorderlicht	W	17,4
– Rücklicht	W	0,6

A) abhängig von gesetzlichen Regelungen nicht in allen länderspezifischen Ausführungen über den eBike-Akku möglich

**Falsch eingesetzte Lampen können zerstört werden!**

## Angaben zur Geräuschemission der Antriebseinheit

Der A-bewertete Emissionsschallpegel der Antriebseinheit beträgt im Normalbetrieb < 70 dB(A). Wenn das eBike unautorisiert bewegt wird, generiert die Antriebseinheit im Rahmen des <eBike Alarm> Service einen Alarm-Ton. Dieser Alarm-Ton kann den Emissionsschallpegel von 70 dB(A) übersteigen und liegt bei 80 dB(A) in 2 m Entfernung zur Antriebseinheit. Der Alarm-Ton steht erst nach Aktivierung des

<eBike Alarm> Service zur Verfügung, und kann über die App **eBike Flow** wieder deaktiviert werden.

## Montage

### Geschwindigkeitssensor überprüfen (siehe Bild A)

#### Speedsensor (slim)

Der Geschwindigkeitssensor (2) und der dazugehörige CenterLock-Magnet (4) oder Speichenmagnet (3) sind ab Werk so montiert, dass sich der Magnet bei einer Umdrehung des Rades in einem Abstand von mindestens 2 mm und höchstens 15 mm am Geschwindigkeitssensor vorbeibewegt.

Bei konstruktiven Änderungen muss der korrekte Abstand zwischen Magnet und Sensor eingehalten werden (siehe Bild A).

**Hinweis:** Achten Sie beim Ein- und Ausbau des Hinterrades darauf, dass Sie den Sensor oder die Sensorhalterung nicht beschädigen.

Achten Sie bei Radwechseln auf zug- und knickfreie Verlegung der Sensorkabel.

Der CenterLock-Magnet (4) kann nur bis zu 5-mal ausgebaut und wieder eingesetzt werden.

#### Felgenmagnet

Bei der Installation eines Felgenmagnets ist für die Erkennung einer Radumdrehung kein Sensor erforderlich. Die Antriebseinheit erkennt selbst, wann der Magnet in ihrer Nähe ist und berechnet aus der Frequenz des Auftauchens des Magnetfeldes die Geschwindigkeit und alle anderen erforderlichen Daten.

Da die Antriebseinheit sensibel gegenüber magnetischen Feldern ist, vermeiden Sie weitere magnetische Felder in der Nähe der Antriebseinheit (z.B. magnetische Klickpedale, magnetische Trittfrequenzmesser etc.), um die Antriebseinheit nicht zu stören.

## Betrieb

Zur Inbetriebnahme des eBikes ist eine Bedieneinheit der Systemgeneration **das smarte System** erforderlich. Beachten Sie die Betriebsanleitung der Bedieneinheit und gegebenenfalls weiterer Komponenten der Systemgeneration **das smarte System**.

### Hinweise zum Fahren mit Ihrem eBike

#### Wann arbeitet der Antrieb?

Der Antrieb unterstützt Sie beim Fahren, solange Sie in die Pedale treten. Ohne Pedal treten erfolgt keine Unterstützung. Die Antriebsleistung ist immer abhängig von der beim Treten eingesetzten Kraft und Trittfrequenz.

Bei geringer Kraft oder Trittfrequenz wird die Unterstützung geringer sein als bei hoher Kraft oder Trittfrequenz. Das gilt unabhängig vom Unterstützungslevel.

Der Antrieb schaltet sich automatisch bei Geschwindigkeiten über **25 km/h** ab. Fällt die Geschwindigkeit unter

**25 km/h**, steht der Antrieb automatisch wieder zur Verfügung.

Eine Ausnahme gilt für die Funktion Schiebehilfe, in der das eBike ohne Pedaltreten mit geringer Geschwindigkeit geschoben werden kann. Bei der Nutzung der Schiebehilfe können sich die Pedale mitdrehen.

Sie können das eBike jederzeit auch ohne Unterstützung wie ein normales Fahrrad fahren, indem Sie entweder das eBike ausschalten oder den Unterstützungslevel auf **OFF** stellen. Das Gleiche gilt bei leerem eBike-Akku.

### Zusammenspiel der Antriebseinheit mit der Schaltung

Auch bei einem eBike sollten Sie die Schaltung wie bei einem normalen Fahrrad benutzen (beachten Sie dazu die Betriebsanleitung Ihres eBikes).

Unabhängig von der Art der Schaltung ist es ratsam, während des Schaltvorganges den Pedaldruck kurz zu verringern. Dadurch wird das Schalten erleichtert und die Abnutzung des Antriebsstrangs reduziert.

Durch die Wahl des richtigen Gangs können Sie bei gleichem Krafteinsatz die Geschwindigkeit und die Reichweite erhöhen.

### Erste Erfahrungen sammeln

Es ist empfehlenswert, die ersten Erfahrungen mit dem eBike abseits vielbefahrener Straßen zu sammeln.

Probieren Sie unterschiedliche Unterstützungslevel aus. Beginnen Sie mit dem kleinsten Unterstützungslevel. Sobald Sie sich sicher fühlen, können Sie mit dem eBike wie mit jedem Fahrrad am Verkehr teilnehmen.

Testen Sie die Reichweite Ihres eBikes unter unterschiedlichen Bedingungen, bevor Sie längere, anspruchsvolle Fahrten planen.

### Einflüsse auf die Reichweite

Die Reichweite wird von vielen Faktoren beeinflusst, wie zum Beispiel:

- Unterstützungslevel,
- Geschwindigkeit,
- Schaltverhalten,
- Art der Reifen und Reifendruck,
- Alter und Pflegezustand des eBike-Akkus,
- Streckenprofil (Steigungen) und -beschaffenheit (Fahrbahnbelag),
- Gegenwind und Umgebungstemperatur,
- Gewicht von eBike, Fahrer und Gepäck.

Deshalb ist es nicht möglich, die Reichweite vor Antritt einer Fahrt und während einer Fahrt exakt vorherzusagen. Allgemein gilt jedoch:

- Bei **gleichem** Unterstützungslevel des Antriebs: Je weniger Kraft Sie einsetzen müssen, um eine bestimmte Geschwindigkeit zu erreichen (z.B. durch optimales Benutzen der Schaltung), umso weniger Energie wird der Antrieb verbrauchen und umso größer wird die Reichweite einer Akkuladung sein.
- Je **höher** der Unterstützungslevel bei ansonsten gleichen Bedingungen gewählt wird, umso geringer ist die Reichweite.

### Pfleglicher Umgang mit dem eBike

Beachten Sie die Betriebs- und Lagertemperaturen der eBike-Komponenten. Schützen Sie Antriebseinheit, Bordcomputer und eBike-Akku vor extremen Temperaturen (z.B. durch intensive Sonneneinstrahlung ohne gleichzeitige Belüftung). Die Komponenten (besonders der eBike-Akku) können durch extreme Temperaturen beschädigt werden.

## Wartung und Service

### Wartung und Reinigung

Achten Sie beim Wechsel der Lampen darauf, ob die Lampen mit dem Bosch eBike-System der Generation **das smarte System** kompatibel sind (fragen Sie Ihren Fahrradhändler) und die angegebene Spannung übereinstimmt. Es dürfen nur Lampen gleicher Spannung getauscht werden.

Alle an der Antriebseinheit montierten Komponenten und alle anderen Komponenten des Antriebs (z.B. Kettenblatt, Aufnahme des Kettenblatts, Pedale, Kurbeln) dürfen nur gegen baugleiche oder vom Fahrradhersteller speziell für Ihr eBike zugelassene Komponenten ausgetauscht werden. Damit wird die Antriebseinheit vor Überlastung und Beschädigung geschützt.

Achten Sie beim Austausch der Kurbel darauf, exakt die gleiche Kurbel als Ersatzteil zu verwenden, damit Beschädigungen an der Antriebseinheit ausgeschlossen werden. Bei Fragen und für weitere Informationen wenden Sie sich an einen autorisierten Fahrradhändler.

Alle Komponenten inklusive der Antriebseinheit dürfen nicht ins Wasser getaucht oder mit Druckwasser gereinigt werden. Lassen Sie Ihr eBike mindestens einmal im Jahr technisch überprüfen (u.a. Mechanik, Aktualität der Systemsoftware). Für Service oder Reparaturen am eBike wenden Sie sich bitte an einen autorisierten Fahrradhändler.

### Kundendienst und Anwendungsberatung

Bei allen Fragen zum eBike und seinen Komponenten wenden Sie sich an einen autorisierten Fahrradhändler.

Kontaktdaten autorisierter Fahrradhändler finden Sie auf der Internetseite [www.bosch-ebike.com](http://www.bosch-ebike.com).

### Entsorgung und Stoffe in Erzeugnissen

Angaben zu Stoffen in Erzeugnissen finden Sie unter folgendem Link: [www.bosch-ebike.com/en/material-compliance](http://www.bosch-ebike.com/en/material-compliance).

Werfen Sie eBikes und ihre Komponenten nicht in den Hausmüll!



Antriebseinheit, Bordcomputer inkl. Bedieneinheit, eBike-Akku, Geschwindigkeitssensor, Zubehör und Verpackungen sollen einer umweltgerechten Wiederverwertung zugeführt werden.

Stellen Sie eigenständig sicher, dass personenbezogene Daten vom Gerät gelöscht wurden.

Batterien, die zerstörungsfrei aus dem Elektrogerät entnommen werden können, müssen vor der Entsorgung selbst ent-

nommen und der separaten Batteriesammlung zugeführt werden.



Gemäß der europäischen Richtlinie 2012/19/EU müssen nicht mehr gebrauchsfähige Elektrogeräte und gemäß der europäischen Richtlinie 2006/66/EG müssen defekte oder verbrauchte Akkus/Batterien getrennt gesammelt und einer umweltgerechten Wiederverwendung zugeführt werden.

Die getrennte Sammlung der Elektrogeräte dient der sortenreinen Vorsortierung und unterstützt eine ordnungsgemäße Behandlung und Rückgewinnung der Rohstoffe und schont damit Mensch und Umwelt.

### Informationen zur Rücknahme von Elektro-Altgeräten für private Haushalte

Wie im Folgenden näher beschrieben, sind bestimmte Vertreter zur unentgeltlichen Rücknahme von Altgeräten verpflichtet.

Vertreiber mit einer Verkaufsfläche für Elektro- und Elektronikgeräte von mindestens 400 m<sup>2</sup> sowie Vertreiber von Lebensmitteln mit einer Gesamtverkaufsfläche von mindestens 800 m<sup>2</sup>, die mehrmals im Kalenderjahr oder dauerhaft Elektro- und Elektronikgeräte anbieten und auf dem Markt bereitstellen, sind verpflichtet,

1. bei der Abgabe eines neuen Elektro- oder Elektronikgeräts an einen Endnutzer ein Altgerät des Endnutzers der gleichen Geräteart, das im Wesentlichen die gleichen Funktionen wie das neue Gerät erfüllt, am Ort der Abgabe oder in unmittelbarer Nähe hierzu unentgeltlich zurückzunehmen; Ort der Abgabe ist auch der private Haushalt, sofern dort durch Auslieferung die Abgabe erfolgt; In diesem Fall ist die Abholung des Altgeräts für den Endnutzer unentgeltlich; und
2. auf Verlangen des Endnutzers Altgeräte, die in keiner äußeren Abmessung größer als 25 cm sind, im Einzelhandelsgeschäft oder in unmittelbarer Nähe hierzu unentgeltlich zurückzunehmen; die Rücknahme darf nicht an den Kauf eines Elektro- oder Elektronikgeräts geknüpft werden und ist auf drei Altgeräte pro Geräteart beschränkt.

Der Vertreter hat beim Abschluss des Kaufvertrags für das neue Elektro- oder Elektronikgerät den Endnutzer über die Möglichkeit zur unentgeltlichen Rückgabe bzw. Abholung des Altgeräts zu informieren und den Endnutzer nach seiner Absicht zu befragen, ob bei der Auslieferung des neuen Geräts ein Altgerät zurückzugeben wird.

Dies gilt auch bei Vertrieb unter Verwendung von Fernkommunikationsmitteln, wenn die Lager- und Versandflächen für Elektro- und Elektronikgeräte mindestens 400 m<sup>2</sup> betragen oder die gesamten Lager- und Versandflächen mindestens 800 m<sup>2</sup> betragen, wobei die unentgeltliche Abholung auf Elektro- und Elektronikgeräte der Kategorien 1 (Wärmeüberträger), 2 (Bildschirmgeräte) und 4 (Großgeräte mit mindestens einer äußeren Abmessung über 50 cm) beschränkt ist. Für alle übrigen Elektro- und Elektronikgeräte muss der Vertreter geeignete Rückgabemöglichkeiten in zumutbarer Entfernung zum jeweiligen Endnutzer gewährleisten; das gilt auch für Altgeräte, die in keiner äußeren Abmessung größer

als 25 cm sind, die der Endnutzer zurückgeben will, ohne ein neues Gerät zu kaufen.



Änderungen vorbehalten.

## Safety instructions



### Read all the safety and general instructions.

Failure to observe the safety and general instructions may result in electric shock, fire and/or serious injury.

### Save all safety warnings and instructions for future reference.

The term **eBike battery** is used in these instructions to mean all original Bosch eBike rechargeable battery packs from the system generation **the smart system**.

The terms **drive** and **drive unit** used in these operating instructions refer to the original Bosch drive units from the system generation **the smart system**.

- ▶ **Read and observe the safety warnings and directions contained in all the eBike system operating instructions and in the operating instructions of your eBike.**
- ▶ **Do not make any alterations of any kind to the drive. Do not use any products to increase the performance of the drive.** Your actions also constitute an illegal act in the public domain. Moreover, you may consequently endanger yourself and others, and risk high personal liability costs and potentially even the danger of criminal prosecution in the event of accidents that can be traced back to the manipulation. This also generally reduces the service life of the eBike components. Damage to the drive unit and on the eBike can occur, leading to the loss of guarantee and warranty claims on the eBike you have purchased.
- ▶ **Do not open the drive unit. The drive unit must only be repaired with original spare parts and by an authorised bicycle dealer.** This will guarantee that the safety in use of the eBike is maintained. Unauthorised opening of the drive unit will render warranty claims null and void.
- ▶ **Remove the eBike battery from the eBike before beginning work (e.g. inspection, repair, assembly, maintenance, work on the chain, etc.) on the eBike. With built-in eBike batteries, please take particular precautions so that the eBike cannot be switched on.** There is a risk of injury if the eBike is accidentally activated.
- ▶ **You must not remove built-in eBike batteries yourself. Have an authorised bicycle retailer install and remove built-in eBike batteries for you.**



**On sections of the drive, temperatures > 60 °C may occur in extreme conditions, e.g. when carrying consistently high loads at low speed when riding up hills or transporting loads.**

- ▶ **After a ride, do not allow your unprotected hands or legs to come into contact with the housing of the drive unit.** Under extreme conditions, such as continuously high torques at low travel speeds, or when riding up hills or carrying loads, the housing may reach a very high temperature. The temperature that the drive unit housing may reach is influenced by the following factors:
  - Ambient temperature

- Ride profile (route/gradient)
- Ride duration
- Assistance modes
- User behaviour (personal effort)
- Total weight (rider, eBike, luggage)
- Motor cover on the drive unit
- Heat dissipation properties of the bicycle frame
- Type of drive unit and type of gear-shifting

- ▶ **Use only original Bosch eBike batteries from the system generation the smart system, which the manufacturer has approved for your eBike.** Using other eBike batteries can lead to injuries and pose a fire hazard. Bosch accepts no liability or warranty claims if other eBike batteries are used.



**Keep the rim magnet of the system generation the smart system away from implants and other medical devices, e.g. pacemakers or insulin pumps.** The magnet generates a field that can impair the function of implants and medical devices.

- ▶ **Keep the rim magnet away from magnetic data carriers and magnetically sensitive devices.** The effect of the magnets may lead to irreversible data losses.
- ▶ **Observe all national regulations which set out the approved use of eBikes.**

## Privacy notice

When you connect the eBike to the **Bosch DiagnosticTool 3** or replace eBike components, technical information about your eBike (e.g. manufacturer, model, bike ID, configuration data) and the eBike usage (e.g. total riding time, energy consumption, temperature) is transferred to Bosch eBike Systems (Robert Bosch GmbH) for the purposes of processing your inquiry, servicing and product improvement. You can find further information about data processing at [www.bosch-ebike.com/privacy-full](http://www.bosch-ebike.com/privacy-full).

## Product description and specifications

### Intended use

The Bosch drive unit of the system generation **the smart system** is intended exclusively for driving your eBike and must not be used for any other purpose.

In addition to the functions shown here, changes to software relating to troubleshooting and functional modifications may be introduced at any time.

### Product features

Individual illustrations in these operating instructions may differ slightly from the actual conditions depending on the equipment of your eBike.

The numbering of the components shown refers to the illustrations on the graphics pages at the beginning of the manual.

- (1) Drive unit
- (2) Speed sensor <sup>a)</sup>
- (3) Spoke magnet
- (4) CenterLock magnet <sup>b)</sup>
- (5) Rim magnet

- a) different sensor type and installation position is possible  
 b) different installation position is possible

## Technical data

Drive unit	Drive Unit Performance Line SX	
Product code		BDU3142 BDU3143 BDU3144 BDU3145
Continuous rated power	W	250
Torque at drive, max.	Nm	55
Rated voltage	V=	36
Operating temperature	°C	-5 to +40
Storage temperature	°C	+10 to +40
Protection rating		IP55
Weight, approx.	kg	2

The Bosch eBike systems use FreeRTOS (see [www.freertos.org](http://www.freertos.org)).

Bicycle lights <sup>A)</sup>		
Voltage approx.	V=	12
Maximum power		
– Front light	W	17.4
– Tail light	W	0.6

A) Depends on legal regulations, not possible in all country-specific models via the eBike battery

**Inserting a bulb incorrectly can cause it to blow.**

## Information on the noise emissions of the drive unit

Typically, the A-weighted noise emission level of the drive unit is < 70 dB(A). A key feature of the **<eBike Alarm>** service is that the drive unit will emit an alarm tone in response to unauthorised movement of the eBike. This alarm tone can exceed a noise emission level of 70 dB(A) and measures 80 dB(A) at a 2 m distance from the drive unit. The alarm tone is only available once the **<eBike Alarm>** service has been activated and can be deactivated via the app **eBike Flow**.

## Assembly

### Checking the speed sensor (see figure A)

#### Speedsensor (slim)

The speed sensor (2) and its CenterLock magnet (4) or spoke magnet (3) are mounted ex works in such a manner that the magnet, after a turn of the wheel, moves past the

speed sensor with a clearance of at least 2 mm, yet no more than 15 mm.

If any structural changes are made, the correct distance between the magnet and the sensor must be complied with (see figure A).

**Note:** Make sure you do not damage the sensor or the sensor holder when fitting or removing the rear wheel.

When changing a wheel, make sure that the sensor cable is routed so that it is not under tension and has no kinks.

The CenterLock magnet (4) can only be removed and reinserted up to 5 times.

#### Rim magnet

When installing a rim magnet, no sensor is required to detect a wheel turn. The drive unit itself detects when the magnet is close to it and calculates the speed and any other data required from the frequency of the emergence of the magnet field.

Since the drive unit is sensitive to magnetic fields, avoid other magnetic fields in the vicinity of the drive unit (e.g. magnetic cleppes pedals, magnetic cadence sensors, etc.) in order to prevent disruption to the drive unit.

## Operation

A control unit from the system generation **the smart system** is required for the starting operation of the eBike. Please observe the operating instructions of the control unit and, if necessary, additional components from the system generation **the smart system**.

### Notes on Cycling with Your eBike

#### When does the drive work?

The drive assists your cycling only when you are pedalling. If you do not pedal, the assistance will not work. The drive power always depends on the pedalling force and cadence you apply.

With low force or cadence, the support will be less than with high force or cadence. This applies irrespective of the assistance level.

The drive automatically switches off at speeds over **25 km/h**. When the speed falls below **25 km/h**, the drive automatically becomes available again.

An exception applies to the walk assistance function, in which the eBike can be pushed at low speed without pedalling. The pedals may rotate when the walk assistance is in use.

You can also use the eBike as a normal bicycle without assistance at any time, either by switching off the eBike or by setting the assistance level to **OFF**. The same applies when the eBike battery is drained.

#### Interaction between the Drive Unit and Gear-shifting

The gear shifting should be used with an eBike in the same way as with a normal bicycle (observe the operating instructions of your eBike on this point).

Irrespective of the type of gear shifting, it is advisable that you briefly reduce the pressure on the pedals when changing

gear. This will aid gear shifting and reduce wear on the powertrain.

By selecting the correct gear, you can increase your speed and range while applying the same amount of force.

### Gaining initial experience

We recommend that you gain initial experience with the eBike away from busy roads.

Test the various assistance levels, beginning with the lowest level. As soon as you feel confident, you can ride your eBike in traffic like any other bicycle.

Test the range of your eBike in different conditions before planning longer and more demanding trips.

### Influences on range

The range is affected by a number of factors, such as:

- Assistance level
- Speed
- Gear shifting behaviour
- Tyre type and tyre pressure
- Age and condition of the eBike battery
- Route profile (gradients) and conditions (road surface)
- Headwind and ambient temperature
- Weight of eBike, rider and luggage

For this reason, it is not possible to predict the range accurately before and during a trip. However, as a general rule:

- With the **same** assistance level on the drive: The less energy you need to exert in order to reach a certain speed (e.g. by changing gears optimally), the less energy the drive will consume and the higher the range per battery charge will be.
- The **higher** the selected assistance level under otherwise constant conditions, the smaller the range will be.

### Taking care of your eBike

Please observe the operating and storage temperatures of the eBike components. Protect the drive unit, on-board computer and eBike battery against extreme temperatures (e.g. from intense sunlight without adequate ventilation). The components (especially the eBike battery) can become damaged through extreme temperatures.

## Maintenance and servicing

### Maintenance and cleaning

When changing the bulbs, ensure that they are compatible with the Bosch eBike system of the generation **the smart system** (ask your bicycle dealer) and are suitable for the specified voltage. Bulbs must only be replaced with bulbs of the same voltage.

All components fitted to the drive unit and all other components of the drive (e.g. chainring, chainring receptacle, pedals, cranks) must only be replaced with identical components or components that have been specifically approved by the manufacturer for your eBike. This will protect the drive unit from overloading and becoming damaged.

When replacing the crank, make sure to use exactly the same crank as a spare part, so that damage to the drive unit is

ruled out. If you have any questions and for further information, contact an authorised bike dealership.

Do not immerse any components, including the drive unit, in water or clean them with pressurised water.

Have your eBike checked by an expert at least once a year (including mechanical parts, up-to-dateness of system software).

Please have your eBike serviced and repaired by an authorised bicycle dealer.

### After-sales service and advice on using products

If you have any questions about the eBike and its components, contact an authorised bicycle dealer.

For contact details of authorised bike dealerships, please visit [www.bosch-ebike.com](http://www.bosch-ebike.com).

### Disposal and substances in products

You can find information about substances in products at the following link:

[www.bosch-ebike.com/en/material-compliance](http://www.bosch-ebike.com/en/material-compliance).

Do not dispose of eBikes and their components with household waste.



The drive unit, on-board computer incl. operating unit, eBike battery, speed sensor, accessories and packaging should be disposed of in an environmentally correct manner.

Check that your personal data has been deleted from the device.

Batteries that can be removed from the power tool without destruction must be removed before disposal itself and sorted for separate battery collection.



In accordance with Directive 2012/19/EU and Directive 2006/66/EC respectively, electronic devices that are no longer usable and defective/drained batteries must be collected separately and recycled in an environmentally friendly manner.

Electrical and electronic equipment are collected separately for pre-sorting by type and helps to ensure that raw materials are treated and recovered properly, thereby protecting people and the environment.

Please return Bosch eBike components that are no longer usable free of charge to an authorised bicycle dealer or to a recycling facility.



**Subject to change without notice.**



## Consignes de sécurité



**Lisez attentivement toutes les instructions et consignes de sécurité.** Le non-respect des instructions et consignes de sécurité peut provoquer un choc électrique, un incendie et/ou entraîner de graves blessures.

**Conservez tous les avertissements et toutes les instructions pour pouvoir s'y reporter ultérieurement.**

Le terme **batterie VAE** utilisé dans cette notice désigne toutes les batteries VAE Bosch d'origine de la génération **the smart system (le système intelligent)**.

Les termes **unité d'entraînement** et **Drive Unit** utilisés dans cette notice désignent toutes les Drive Units Bosch d'origine de la génération **the smart system (le système intelligent)**.

- ▶ **Lisez et respectez les consignes de sécurité et les instructions de toutes les notices d'utilisation du système eBike, ainsi que la notice d'utilisation de votre eBike.**
- ▶ **N'apportez aucune modification à la Drive Unit. N'utilisez pas de produits augmentant les performances de la Drive Unit.** Vous circuleriez alors illégalement sur la voie publique. Vous risqueriez en plus de vous mettre en danger ou de mettre en danger d'autres personnes. Dans le cas d'un accident imputable à une manipulation, vous risqueriez d'avoir à payer de grosses sommes au titre de la responsabilité civile et même de faire l'objet de poursuites judiciaires. Par ailleurs, toute manipulation réduit de manière générale la durée de vie des composants électriques du VAE. Il peut en résulter un endommagement de la Drive Unit et du vélo ainsi que l'annulation de la garantie fabricant et de la garantie octroyée lors de l'achat du vélo à assistance électrique.
- ▶ **N'ouvrez pas la Drive Unit. La réparation de la Drive Unit doit être confiée à un revendeur de vélos agréé utilisant uniquement des pièces de rechange d'origine.** La sécurité d'utilisation de la Drive Unit sera ainsi préservée. Une ouverture non autorisée de la Drive Unit annule la garantie.
- ▶ **Retirez la batterie du vélo électrique avant d'entreprendre des travaux (réparation, montage, entretien, interventions au niveau de la chaîne etc.) sur le vélo. Si le VAE est doté d'une batterie fixe, prenez des précautions qui s'imposent pour exclure toute activation du VAE.** Une activation involontaire du VAE risque de provoquer des blessures.
- ▶ **Vous ne devez pas retirer vous-même des batteries de VAE fixes. Confiez la dépose/repose des batteries de VAE fixes à un revendeur agréé.**



**Dans certaines circonstances extrêmes, notamment en cas de roulage prolongé à faible vitesse avec charge élevée (dans des côtes en montagne notamment), certaines parties de l'entraînement risquent de s'échauffer jusqu'à des températures > 60 °C.**

- ▶ **À la fin d'un trajet, ne touchez pas le boîtier de l'unité d'entraînement avec les mains et les jambes nues.**

Dans certaines circonstances, notamment en cas de roulage prolongé à faible vitesse avec des couples élevés ou bien dans des côtes ou en montagne, le boîtier risque de s'échauffer fortement.

Facteurs qui influent sur l'échauffement du boîtier de la Drive Unit :

- Température ambiante
- Profil du trajet (dénivelé/côtes)
- Durée de conduite
- Modes d'assistance
- Comportement du conducteur (effort exercé)
- Poids total (conducteur, vélo, bagages)
- Couvre-moteur de l'unité d'entraînement
- Pouvoir de dissipation thermique du cadre du vélo
- Type d'unité d'entraînement et de système de changement de vitesses

- ▶ **N'utilisez que des batteries d'origine Bosch de la génération the smart system (le système intelligent) autorisées par le fabricant de votre vélo électrique.** L'utilisation de toute autre batterie de VAE peut entraîner des blessures et des risques d'incendie. Bosch décline toute responsabilité et exclut tout droit à garantie en cas d'utilisation d'autres batteries de VAE.



**Tenez l'aimant de jante de la génération the smart system (le système intelligent) éloigné d'implants ou d'autres dispositifs médicaux (stimulateur cardiaque, pompe à insuline, etc.).** L'aimant génère un champ magnétique susceptible d'altérer le fonctionnement d'implants et de dispositifs médicaux.

- ▶ **Veillez tenir l'aimant de jante éloigné des supports de données magnétiques et des appareils sensibles aux champs magnétiques.** Le champ magnétique généré par les aimants peut entraîner une perte de données irréversible.
- ▶ **Respectez toutes les réglementations nationales relatives à l'homologation et l'utilisation de vélos électriques.**

### Remarque relative à la protection des données

Lors du raccordement du VAE au **Bosch DiagnosticTool 3** ou du remplacement de composants du système eBike, des informations techniques sur votre VAE (p. ex. fabricant, modèle, ID du vélo, données de configuration) et sur son utilisation (p. ex. durée de roulage totale, consommation d'énergie, température) sont transmises à Bosch eBike Systems (Robert Bosch GmbH) pour pouvoir traiter votre demande (demande de service notamment) et à des fins d'amélioration du produit. Pour en savoir plus sur le traitement des données, rendez-vous sur [www.bosch-ebike.com/privacy-full](http://www.bosch-ebike.com/privacy-full).

# Description des prestations et du produit

## Utilisation conforme

La Drive Unit de la génération système **the smart system (le système intelligent)** est uniquement destinée à l'entraînement de votre vélo électrique. Toute autre utilisation est interdite.

Nous nous réservons le droit d'apporter à tout moment des modifications au logiciel pour corriger des erreurs ou pour modifier les fonctionnalités décrites dans la présente notice.

## Éléments constitutifs

Certaines illustrations de cette notice d'utilisation peuvent différer légèrement de la réalité, selon l'équipement de votre vélo électrique.

La numérotation des éléments se réfère aux représentations sur les pages graphiques situées en début de notice.

- (1) Unité d'entraînement
- (2) Capteur de vitesse <sup>a)</sup>
- (3) Aimant de rayon
- (4) Aimant CenterLock <sup>b)</sup>
- (5) Aimant de jante (rim magnet)

a) forme de capteur différente et position de montage différentes possibles

b) position de montage différente possible

## Caractéristiques techniques

Unité d'entraînement	Drive Unit Performance Line SX	
Code produit		BDU3142 BDU3143 BDU3144 BDU3145
Puissance nominale continue	W	250
Couple maxi de la Drive Unit	Nm	55
Tension nominale	V=	36
Températures de fonctionnement	°C	-5 ... +40
Températures de stockage	°C	+10 ... +40
Indice de protection		IP55
Poids (approx.)	kg	2
Bosch eBike Systems utilise FreeRTOS (voir <a href="http://www.freertos.org">www.freertos.org</a> ).		
Éclairage du vélo <sup>A)</sup>		
Tension approx.	V=	12
Puissance maximale		
– Feu avant	W	17,4
– Feu arrière	W	0,6

A) Pas possible dans tous les pays via la batterie du vélo électrique, selon la législation en vigueur

**Les ampoules inappropriées risquent d'être détruites !**

## Indications sur le niveau sonore de la Drive Unit

Le niveau sonore (avec pondération A) de la Drive Unit est < 70 dB(A) en cas d'utilisation normale. Dans le cadre du service **<eBike Alarm>**, la Drive Unit génère une tonalité d'alarme quand le vélo électrique est bougé sans autorisation. Le niveau sonore de cette alarme peut dépasser le seuil d'émission sonore de 70 dB(A) : il est de 80 dB(A) à 2 m de distance de la Drive Unit. L'alarme sonore n'est disponible qu'après activation du service **<eBike Alarm>**. Elle peut être désactivée dans l'application **eBike Flow**.

## Montage

### Contrôle du capteur de vitesse (voir figure A)

#### Speedsensor (slim)

Le capteur de vitesse (2) et son aimant CenterLock (4) ou son capteur de rayon (3) sont montés en usine de façon à ce que l'aimant se trouve à une distance de 2 à 15 mm du capteur de vitesse lorsqu'il passe devant ce dernier quand la roue tourne.

Lorsque des modifications sont apportées à la construction, il convient de faire en sorte que la distance correcte entre aimant et capteur de vitesse soit respectée (voir figure A).

**Remarque :** Veillez lors de la dépose et la repose de la roue arrière à ne pas endommager le capteur ou son support.

Lorsque vous changez de roue, veillez à ce que les câbles des capteurs soient acheminés sans tension ni pliure.

L'aimant CenterLock (4) ne peut être retiré et réinséré que 5 fois au maximum.

#### Aimant de jante

Lors de l'installation d'un aimant de jante, aucun capteur n'est nécessaire pour détecter une rotation de la roue. L'unité d'entraînement détecte elle-même la présence de l'aimant à proximité et calcule la vitesse ainsi que toutes les autres données nécessaires en fonction de la fréquence d'apparition du champ magnétique.

L'unité d'entraînement étant sensible aux champs magnétiques, veuillez éviter les autres champs magnétiques à proximité de l'unité d'entraînement (par ex. les pédales magnétiques sans étrier, les cadencemètres magnétiques, etc.).

## Fonctionnement

Pour la mise en service du vélo à assistance électrique, une commande déportée de la génération **the smart system (le système intelligent)** est requise. Observez la notice d'utilisation de la commande déportée et des autres composants de la génération **the smart system (le système intelligent)** montés sur le vélo.

## Informations sur la conduite avec votre vélo électrique

### Quand l'assistance électrique fonctionne-t-elle ?

L'assistance électrique vous aide à avancer tant que vous pédalez. Il n'y a pas d'assistance quand vous ne pédalez pas. La puissance d'entraînement dépend toujours de l'effort exercé sur les pédales et de la fréquence de pédalage.

Plus vous appuyez sur les pédales et plus la fréquence de pédalage est importante, plus l'assistance électrique est élevée. Cela vaut quel que soit le niveau d'assistance.

L'assistance électrique s'arrête automatiquement dès que la vitesse de roulage atteint **25 km/h**. L'assistance électrique se réactive automatiquement dès que la vitesse de roulage redescend en dessous de **25 km/h**.

La fonction d'assistance à la poussée constitue une exception : elle permet de pousser le vélo électrique à faible vitesse sans avoir à pédaler. Lors de l'utilisation de l'assistance à la poussée, les pédales peuvent être entraînées et se mettre à tourner.

Vous pouvez à tout moment utiliser le vélo électrique comme un vélo classique sans assistance. Il vous suffit pour cela d'éteindre le VAE ou de sélectionner le niveau d'assistance **OFF**. Il en va de même quand la batterie du VAE est vide.

### Interaction entre la Drive Unit et le système de changement de vitesses

Vous devez avec un VAE changer de vitesses de la même façon qu'avec un vélo normal (consultez la notice d'utilisation de votre vélo électrique).

Quel que soit le type de système de changement de vitesses dont dispose le VAE, il est recommandé de réduire brièvement la pression exercée sur les pédales pendant que vous changez de vitesse. Cela facilite le changement de vitesse et réduit l'usure du mécanisme d'entraînement.

En choisissant la vitesse appropriée, vous pouvez, à effort égal, rouler plus vite et bénéficier d'une plus grande autonomie.

### Faire les premières expériences

Il est recommandé de faire les premières expériences avec le vélo électrique à l'écart de rues fortement fréquentées.

Essayez des niveaux d'assistance différents. Commencez par le niveau d'assistance le plus faible. Dès que vous vous sentirez sûr de vous, vous pouvez circuler sur les routes avec votre vélo électrique comme avec tout autre vélo.

Testez l'autonomie de votre vélo électrique dans différentes conditions avant de planifier des trajets longs et exigeants.

### Facteurs influant sur l'autonomie

L'autonomie dépend de nombreux facteurs, notamment :

- Niveau d'assistance,
- Vitesse de roulage,
- Comportement de changement de vitesses,
- Type de pneus et pression de gonflage,
- Âge et état d'entretien de la batterie du VAE,
- Profil (dénivelé) du parcours et nature du revêtement de la chaussée,
- Sens du vent et température ambiante,

- Poids du vélo électrique, du conducteur et des bagages.
- C'est pourquoi il n'est pas possible de prédire avec exactitude l'autonomie avant un trajet et pendant un trajet. Règles générales :
- Pour un **même** niveau d'assistance du système d'entraînement : moins vous aurez à exercer d'effort pour atteindre une certaine vitesse de roulage (grâce notamment à une utilisation optimale des vitesses), moins le système d'entraînement consommera d'énergie et plus l'autonomie par charge de batterie sera grande.
  - Plus le niveau d'assistance sélectionné est **élevé**, moins l'autonomie est grande (pour des conditions de conduite données).

### Entretien du système eBike

Respectez les températures de fonctionnement et de stockage des composants du système d'assistance électrique. Protégez la Drive Unit, l'ordinateur de bord et la batterie du VAE des températures extrêmes (par exemple d'une exposition intense aux rayons du soleil en l'absence d'aération). Les composants (surtout la batterie du VAE) peuvent être endommagés lorsqu'ils sont exposés à des températures extrêmes.

## Entretien et service après-vente

### Nettoyage et entretien

Lors du changement d'ampoules, veillez à ce que les nouvelles ampoules soient compatibles avec le système eBike Bosch de la génération **the smart system (le système intelligent)** (demandez à votre revendeur) et à ce qu'elles correspondent à la tension indiquée. Ne remplacez des ampoules défectueuses que par des ampoules de même tension.

Tous les composants de la Drive Unit et tous les autres composants du système d'entraînement du vélo électrique (plateau, fixation du plateau, pédalier, etc.) ne doivent être remplacés que par des composants identiques ou autorisés par le fabricant de vélos. Ceci permet de protéger la Drive Unit d'une surcharge et de dommages éventuels.

Lors du remplacement du pédalier, utilisez exactement le même pédalier que celui d'origine pour exclure tout endommagement de la Drive Unit. Pour toute question et pour un complément d'informations, adressez-vous à un revendeur de VAE agréé.

Les composants, y compris l'unité d'entraînement, ne doivent pas être immergés dans de l'eau ou être nettoyés avec de l'eau sous pression.

Faites contrôler l'état de votre vélo électrique au moins une fois par an (partie mécanique, version du logiciel système, etc.).

Pour le service après-vente ou les réparations sur votre vélo électrique, adressez-vous à un vélociste agréé.

### Service après-vente et conseil utilisateurs

Pour toutes les questions concernant votre vélo électrique et ses éléments, adressez-vous à un vélociste agréé.

Vous trouverez les données de contact de vélocistes agréés sur le site internet [www.bosch-ebike.com](http://www.bosch-ebike.com).

## Élimination et matériaux dans les produits

Vous trouverez des indications sur les matériaux utilisés dans les produits sous le lien suivant : [www.bosch-ebike.com/en/material-compliance](http://www.bosch-ebike.com/en/material-compliance).

Ne jetez pas les systèmes eBike et leurs éléments constitutifs dans les ordures ménagères !



La Drive Unit, l'ordinateur de bord, la commande déportée, la batterie VAE, le capteur de vitesse, les accessoires et l'emballage doivent être rapportés à un centre de recyclage respectueux de l'environnement.

Prenez soin d'effacer les données personnelles sur l'appareil.

Les piles, qu'il est possible d'extraire de l'équipement électrique sans qu'elles soient détériorées, doivent impérativement être retirées avant l'élimination du produit.



Conformément à la directive européenne 2012/19/UE, les outils électroportatifs hors d'usage, et conformément à la directive européenne 2006/66/CE, les accus/piles/batteries usagés ou défectueux doivent être éliminés séparément et être recyclés en respectant l'environnement.

La collecte séparée des équipements électriques permet un premier tri sélectif, facilite le traitement et la récupération des matières premières et contribue par conséquent à la protection de l'homme et de l'environnement.

Rapportez les composants hors d'usage des systèmes eBike Bosch chez un vélociste agréé ou dans une déchetterie.



Sous réserve de modifications.



## Avvertenze di sicurezza



**Leggere tutte le avvertenze e disposizioni di sicurezza.** La mancata osservanza delle avvertenze e disposizioni di sicurezza può causare folgorazioni, incendi e/o lesioni di grave entità.

**Conservare tutte le avvertenze di sicurezza e le istruzioni operative per ogni esigenza futura.**

Il termine **batteria per eBike** utilizzato nelle presenti istruzioni per l'uso si riferisce a tutte le batterie per eBike originali Bosch della generazione di sistema **the smart system (il sistema intelligente)**.

I termini **propulsore** e **unità motrice** utilizzati nelle presenti istruzioni per l'uso si riferiscono a tutte le unità motrici originali Bosch della generazione di sistema **the smart system (il sistema intelligente)**.

► **Leggere e rispettare le avvertenze e le disposizioni di sicurezza in tutte le istruzioni per l'uso del sistema eBike e nelle istruzioni per l'uso dell'eBike.**

► **Non apportare alcun tipo di modifica al propulsore. Non utilizzare prodotti atti ad aumentare le prestazioni del propulsore.** Si incorrerebbe in tal modo nell'illegalità. Si costituirebbe inoltre un pericolo per sé e per gli altri. In caso di incidenti riconducibili a interventi di manipolazione, si rischiano elevate sanzioni pecuniarie e finanche l'eventualità di risultare penalmente perseguibili. Di norma, tali interventi riducono inoltre la durata dei componenti della eBike, determinando possibili danni all'unità motrice e alla eBike con conseguente perdita dei diritti di garanzia sul mezzo acquistato.

► **Non aprire l'unità motrice. L'unità motrice andrà riparata unicamente da rivenditori di biciclette autorizzati ed utilizzando esclusivamente ricambi originali.** In tal modo, verrà salvaguardata la sicurezza d'uso della eBike. L'apertura non autorizzata dell'unità motrice farà decadere il diritto di garanzia.

► **Rimuovere la batteria dalla eBike prima di iniziare interventi sulla stessa (ad es. ispezione, riparazione, montaggio, manutenzioni, interventi sulla catena ecc.). In caso di batterie integrate nel telaio, prestare particolare attenzione che la eBike non si attivi.** In caso di attivazione accidentale della eBike, vi è il rischio di lesioni.

► **Non rimuovere autonomamente le batterie eBike integrate nel telaio. Queste dovranno essere montate e smontate da rivenditori di biciclette autorizzati.**



**In condizioni estreme, quali ad es. carico costantemente elevato a bassa velocità su tratti in salita o sotto carico, possono raggiungersi temperature di oltre 60 °C.**

► **Durante la marcia, non far entrare in contatto le mani o le gambe non protette con la carcassa del propulsore.** In condizioni estreme, ad es. in caso di coppie costantemente elevate a velocità di marcia ridotte, oppure su tratti in salita o sotto carico, la carcassa può raggiungere temperature molto elevate.

Sulle temperature che possono svilupparsi sulla carcassa

della Drive Unit, possono influire i seguenti fattori:

- Temperatura ambiente
- Profilo di marcia (percorso/pendenza)
- Durata del percorso
- Modalità di assistenza
- Comportamento dell'utente (potenza propria)
- Peso totale (guidatore, eBike, bagaglio)
- Copertura del propulsore
- Caratteristiche di riscaldamento del telaio della bicicletta
- Tipo di propulsore e tipo di cambio

► **Utilizzare esclusivamente batterie eBike Bosch originali della generazione di sistema the smart system (il sistema intelligente) omologate dal produttore per la rispettiva eBike.** L'impiego di batterie eBike diverse da quelle consigliate potrà comportare il pericolo di lesioni e d'incendio. Qualora vengano utilizzate batterie eBike di altro tipo, Bosch non si assumerà alcuna responsabilità e decadrà qualsiasi diritto di garanzia nei confronti di Bosch stessa.



**Non avvicinare il magnete per cerchio della generazione di sistema the smart system (il sistema intelligente) a impianti o altri dispositivi medici, come ad es. stimolatori cardiaci o pompe per l'insulina.** Tramite il magnete viene generato un campo che può pregiudicare il funzionamento degli impianti o dei dispositivi medici.

► **Tenere il magnete per cerchio lontano da supporti dati magnetici e dispositivi sensibili a livello magnetico.** L'effetto dei magneti può causare una perdita di dati irreversibile.

► **Attenersi a tutte le prescrizioni nazionali per l'omologazione e l'utilizzo di eBikes.**

### Avvertenza sul trattamento dei dati

Quando l'eBike verrà collegata al **Bosch DiagnosticTool 3** oppure in caso di sostituzione di componenti dell'eBike, alcune informazioni tecniche relative alla propria eBike (ad es. produttore, modello, ID bike, dati di configurazione) e all'utilizzo dell'eBike (ad es. tempo di percorrenza totale, consumo energetico, temperatura) vengono trasmesse a Bosch eBike Systems (Robert Bosch GmbH) per la lavorazione della propria richiesta, per i casi di assistenza e al fine di migliorare il prodotto. Ulteriori informazioni sull'elaborazione dei dati sono disponibili su [www.bosch-ebike.com/privacy-full](http://www.bosch-ebike.com/privacy-full).

## Descrizione del prodotto e dei servizi forniti

### Utilizzo conforme

L'unità motrice Bosch della generazione di sistema **the smart system (il sistema intelligente)** è concepita esclusivamente per azionare l'eBike e non andrà utilizzata per altri scopi.

Oltre alle funzioni qui illustrate, è possibile in qualsiasi momento che vengano introdotte modifiche al software, al fine di eliminare eventuali errori o di modificare le funzionalità.

## Componenti illustrati

Alcune illustrazioni nelle presenti Istruzioni per l'uso potranno presentare lievi differenze, in base all'equipaggiamento dell'eBike ed alle condizioni effettive.

La numerazione dei componenti illustrati nelle figure è riferita alle rappresentazioni sulle pagine con rappresentazione grafica all'inizio delle istruzioni.

- (1) Unità motrice
- (2) Sensore di velocità <sup>a)</sup>
- (3) Magnete ai raggi
- (4) Magnete CenterLock <sup>b)</sup>
- (5) Magnete per cerchio (rim magnet)

a) possibili forma di sensore e posizione di montaggio diverse

b) possibile posizione di montaggio diversa

## Dati tecnici

Unità motrice	Drive Unit Performance Line SX	
Codice prodotto		BDU3142 BDU3143 BDU3144 BDU3145
Potenza continuativa nominale	W	250
Coppia max. al propulsore	Nm	55
Tensione nominale	V=	36
Temperatura di esercizio	°C	-5 ... +40
Temperatura di magazzino	°C	+10 ... +40
Grado di protezione		IP55
Peso, circa	kg	2
Il sistema eBike Bosch utilizza FreeRTOS (vedere <a href="http://www.freertos.org">www.freertos.org</a> ).		
Illuminazione della bicicletta <sup>A)</sup>		
Tensione, circa	V=	12
Potenza max.		
- Luce anteriore	W	17,4
- Luce posteriore	W	0,6

A) In base alle disposizioni di legge, non possibile in tutte le versioni per Paesi specifici tramite batteria per eBike

**L'impiego di lampade di tipo errato potrebbe danneggiarle in modo irreparabile.**

## Dati relativi all'emissione di rumore dell'unità motrice

Il livello sonoro di emissione ponderato A dell'unità motrice nel funzionamento normale è < 70 dB(A). Se l'eBike viene spostata in modo non autorizzato, l'unità motrice emette un suono di allarme nell'ambito del servizio <b>eBike Alarm</b>. Tale suono di allarme può superare il livello sonoro di emissione di 70 dB(A) e, a una distanza di 2 m dall'unità motrice, è pari a 80 dB(A). Il suono di allarme è disponibile solo dopo

l'attivazione del servizio <b>eBike Alarm</b> e può essere nuovamente disattivato tramite l'app <b>eBike Flow</b>.

## Montaggio

### Verifica del sensore di velocità (vedere Fig. A)

#### Speedsensor (slim)

Il sensore di velocità (2) e il relativo magnete CenterLock (4) o il magnete ai raggi (3) sono montati di fabbrica in modo che il magnete, ad ogni giro di ruota, passi davanti al sensore di velocità ad una distanza compresa tra 2 e 15 mm.

In caso di modifiche costruttive, è indispensabile mantenere la corretta distanza tra magnete e sensore (vedere Fig. A).

**Avvertenza:** Durante il montaggio e lo smontaggio della ruota posteriore, prestare attenzione a non danneggiare il sensore o il supporto del sensore.

Quando si sostituisce una ruota, assicurarsi che i cavi del sensore non vengano posati tesi o piegati.

Il magnete CenterLock (4) può essere rimosso e reinserto al massimo 5 volte.

#### Magnete per cerchio

Per l'installazione di un magnete per cerchio non è necessario alcun sensore per rilevare la rotazione di una ruota. L'unità motrice stessa rileva quando il magnete si trova nelle vicinanze e calcola la velocità e tutti gli altri dati necessari a partire dalla frequenza di comparsa del campo magnetico.

Poiché l'unità motrice è sensibile ai campi magnetici, evitare che vi siano altri campi magnetici nelle vicinanze dell'unità motrice (per es. pedali cliplless magnetici, frequenzimetri magnetici ecc.), in modo da non disturbare l'unità motrice.

## Utilizzo

Per la messa in funzione della eBike è necessaria un'unità di comando della generazione di sistema **the smart system (il sistema intelligente)**. Osservare le istruzioni per l'uso dell'unità di comando ed eventualmente di ulteriori componenti della generazione di sistema **the smart system (il sistema intelligente)**.

### Avvertenze per la guida della eBike

#### Quando entra in funzione il propulsore?

Il propulsore assiste la pedalata sino a quando i pedali vengono azionati. Se i pedali non vengono azionati, l'assistenza è inattiva. La potenza del propulsore dipende sempre dalla forza esercitata durante la pedalata e dalla relativa frequenza.

In caso di forza o frequenza di pedalata ridotta, l'assistenza risulterà inferiore rispetto a forze o frequenze di pedalata più intense. Questo vale indipendentemente dal livello di pedalata assistita.

Il propulsore si disattiva automaticamente a velocità superiori a **25 km/h**. Quando la velocità scende sotto ai **25 km/h**, il propulsore si riattiva.

Fa eccezione la funzione di ausilio alla spinta, che consente di spingere l'eBike senza azionare i pedali, a velocità ridotta. Quando si utilizza l'ausilio alla spinta, i pedali potranno girare.

L'eBike potrà sempre essere utilizzata anche senza assistenza, come una normale bicicletta, disattivando il sistema eBike oppure impostando il livello di pedalata assistita su **OFF**. Lo stesso varrà in caso di batteria eBike scarica.

### Interazione fra l'unità motrice e il cambio

Anche con l'eBike, utilizzare il cambio come nel caso di una normale bicicletta (a tale scopo, fare riferimento alle istruzioni d'uso della propria eBike).

Indipendentemente dal tipo di cambio, è consigliabile ridurre brevemente la pressione sui pedali durante il processo di cambio. In questo modo, il cambio di rapporto è più semplice e si riduce l'usura della trasmissione.

Selezionando la marcia corretta è possibile aumentare la velocità e l'autonomia con lo stesso impiego di forza.

### Prime corse di prova

Si consiglia di familiarizzarsi con l'eBike su strade poco frequentate.

Provate diversi livelli di ausilio alla spinta. Iniziate dal livello di assistenza minore. Non appena vi sentirete più sicuri, potrete circolare nel traffico con l'eBike come con qualsiasi normale bicicletta.

Saggiate l'autonomia dell'eBike in varie condizioni, prima di passare a percorsi più estesi ed impegnativi.

### Fattori che influiscono sull'autonomia

Sull'autonomia influiscono diversi fattori, ad esempio:

- Livello di pedalata assistita
- Velocità
- Comportamento di guida
- Tipo e pressione degli pneumatici
- Età e stato di manutenzione della batteria,
- Profilo altimetrico (pendenze) e caratteristiche (manto stradale) del percorso
- Eventuale presenza di vento contrario, temperatura ambiente
- Peso dell'eBike, del guidatore e degli eventuali bagagli.

Non è pertanto possibile prevedere con esattezza l'autonomia prima e durante un determinato percorso. In linea generale, varrà comunque quanto segue:

- A **pari** livello di pedalata assistita del propulsore: quanto minore sarà la forza da esercitare per raggiungere una determinata velocità (ad es. utilizzando le marce in modo ottimale), tanto minore sarà il consumo di energia del propulsore, a vantaggio dell'autonomia della batteria.
- Quanto **maggiore** sarà il livello di pedalata assistita a condizioni invariate, tanto minore sarà l'autonomia.

### Cura e manutenzione dell'eBike

Prestare attenzione alle temperature di funzionamento e di conservazione dei componenti dell'eBike. Proteggere l'unità motrice, il computer di bordo e la batteria eBike da temperature estreme (ad es. da un forte irraggiamento solare in assenza di ventilazione). L'esposizione a temperature estreme

può danneggiare i componenti (soprattutto la batteria eBike).

## Manutenzione ed assistenza

### Manutenzione e pulizia

In caso di sostituzione delle lampade, accertarsi che siano compatibili con il sistema eBike Bosch della generazione **the smart system (il sistema intelligente)** (chiedere al proprio rivenditore di biciclette) e che corrispondano alla tensione indicata. È consentito sostituire esclusivamente lampade della stessa tensione.

Tutti i componenti montati sul propulsore e tutti gli altri componenti del propulsore (ad es. corona per catena, relativo alloggiamento, pedali, pedivelle) andranno sostituiti esclusivamente con componenti tecnicamente identici, oppure con componenti espressamente omologati per l'eBike del caso. In tal modo, il propulsore verrà protetto da sovraccarichi e danni.

In caso di sostituzione della pedivella, assicurarsi di utilizzare esattamente la stessa pedivella come ricambio al fine di evitare danni all'unità motrice. Per qualsiasi domanda e per maggiori informazioni, rivolgersi ad un rivenditore di biciclette autorizzato.

Tutti i componenti, inclusa l'unità motrice, non andranno immersi in acqua, né puliti con un'idropulitrice.

Sottoporre a verifica tecnica l'eBike almeno una volta all'anno (ad es. sistema meccanico, aggiornamento del software di sistema).

Per interventi di assistenza o riparazioni sull'eBike, rivolgersi ad un rivenditore di biciclette autorizzato.

### Servizio Assistenza Clienti e Consulenza Tecnica

Per qualsiasi domanda riguardo a eBike ed ai relativi componenti, rivolgersi ad un rivenditore di biciclette autorizzato.

Per riferimenti di contatto dei rivenditori autorizzati di biciclette, consultare il sito Internet [www.bosch-ebike.com](http://www.bosch-ebike.com).

### Smaltimento e sostanze contenute nei prodotti

Le indicazioni relative alle sostanze contenute nei prodotti sono consultabili al seguente link:

[www.bosch-ebike.com/en/material-compliance](http://www.bosch-ebike.com/en/material-compliance).

Non gettare le eBikes, né i relativi componenti, nei rifiuti domestici.



Unità motrice, computer di bordo con unità di comando, batteria per eBike, sensore di velocità, accessori e imballaggi andranno sottoposti a un riciclaggio rispettoso dell'ambiente.

Verificare per proprio conto che i dati personali siano stati cancellati dal dispositivo.

Le batterie che possono essere rimosse dal dispositivo elettrico senza essere distrutte dovranno essere rimosse già prima dello smaltimento e sottoposte ad apposita raccolta differenziata.



Conformemente alla direttiva europea 2012/19/UE, le apparecchiature elettroniche non più utilizzabili e, in base alla direttiva europea 2006/66/CE, le batterie/le pile difettose o esauste, andranno raccolte separatamente ed avviate ad un riutilizzo rispettoso dell'ambiente.

La raccolta differenziata dei dispositivi elettrici ha lo scopo di smistare preliminarmente e in purezza le sostanze e supporta un trattamento e un riciclaggio conformi delle materie prime, rispettando così le persone e l'ambiente.

I componenti per l'eBike Bosch non più utilizzabili andranno conferiti gratuitamente presso un rivenditore di biciclette autorizzato o un centro di riciclaggio.



**Con riserva di modifiche tecniche.**

## Veiligheidsaanwijzingen



**Lees alle veiligheidsaanwijzingen en instructies.** Het niet naleven van de veiligheidsaanwijzingen en instructies kan elektrische schokken, brand en/of zware verwondingen veroorzaken.

### Bewaar alle veiligheidsaanwijzingen en instructies voor de toekomst.

Het in deze gebruiksaanwijzing gebruikte begrip **eBike-accu** heeft betrekking op alle originele Bosch eBike-accu's van de systeemgeneratie **the smart system (het smart systeem)**. De in deze gebruiksaanwijzing gebruikte begrippen **aandrijving** en **aandrijfleenheid** hebben betrekking op alle originele Bosch aandrijfleenheden van de systeemgeneratie **the smart system (het smart systeem)**.

- ▶ **Lees de veiligheidsaanwijzingen en instructies in alle gebruiksaanwijzingen van het eBike-systeem evenals in de gebruiksaanwijzing van uw eBike, en neem deze in acht.**
- ▶ **Voer geen enkele verandering bij de aandrijving uit. Gebruik geen producten om het prestatievermogen van de aandrijving te verhogen.** U beweegt zich dan illegaal door de openbare ruimte. Bovendien brengt u daarmee mogelijk zichzelf en anderen in gevaar, riskeert bij ongevallen die aan de manipulatie te wijten zijn, hoge kosten vanwege persoonlijke aansprakelijkheid en loopt zelfs het risico van een strafrechtelijke vervolging. Bovendien wordt daardoor gewoonlijk de levensduur van de eBike-componenten verkort. Er kan schade aan de aandrijfleenheid en aan de eBike ontstaan en aanspraken op garantie en vrijwaring voor de door u gekochte eBike vervallen daardoor.
- ▶ **Open de aandrijfleenheid niet. De aandrijfleenheid mag alleen met originele vervangingsonderdelen en door de erkende rijwielhandelaar gerepareerd worden.** Hiermee wordt gewaarborgd dat de gebruiksveiligheid van de eBike behouden blijft. Bij onbevoegd openen van de aandrijfleenheid vervalt de aanspraak op garantie.
- ▶ **Haal de eBike-accu uit de eBike, voordat u werkzaamheden (bijv. inspectie, reparatie, montage, onderhoud, werkzaamheden aan de ketting enz.) aan de eBike gaat uitvoeren. Bij vast ingebouwde eBike-accu's dient u zeer zorgvuldig maatregelen te treffen dat de eBike niet ingeschakeld kan worden.** Bij het per ongeluk activeren van de eBike bestaat er verwondingsgevaar.
- ▶ **Vast ingebouwde eBike-accu's mag u niet zelf verwijderen. Laat de vast ingebouwde eBike-accu door een erkende rijwielhandelaar in- en uitbouwen.**



Bij delen van de aandrijving kunnen onder extreme omstandigheden, zoals bijv. aanhoudend hoge belasting met lage snelheid bij berg- of lastritten, temperaturen > 60 °C heersen.

- ▶ **Kom na een rit niet onbeschermd met handen of benen in aanraking met de behuizing van de aandrijfleen-**

**heid.** Onder extreme omstandigheden, zoals bijv. aanhoudend hoge draaimomenten bij lage rijsnelheden of bij berg- en lastritten, kunnen zeer hoge temperaturen bij de behuizing bereikt worden.

De temperaturen die bij de behuizing van de Drive Unit kunnen ontstaan, worden door de volgende factoren beïnvloed:

- omgevingstemperatuur
- rijprofiel (route/helling)
- rijduur
- ondersteuningsmodi
- gebruikersgedrag (eigen prestatie)
- totaal gewicht (fiets'er, eBike, bagage)
- motorafdekking van de aandrijfleenheid
- warmte-afvoereigenschappen van het fietsframe
- type aandrijfleenheid en soort versnelling

- ▶ **Gebruik uitsluitend originele Bosch eBike-accu's van de systeemgeneratie the smart system (het smart systeem), die door de fabrikant voor uw eBike goedgekeurd werden.** Het gebruik van andere eBike-accu's kan tot letsel en brandgevaar leiden. Bij gebruik van andere eBike-accu's wordt door Bosch geen aansprakelijkheid aanvaard en geen garantie geboden.



**Breng de velmagneet van de systeemgeneratie the smart system (het smart systeem) niet in de buurt van implantaten of andere medische hulpmiddelen, zoals bijv. pacemaker of insulinepomp.** Door de magneet wordt een veld geproduceerd dat de werking van implantaten en medische hulpmiddelen kan bemlemmeren.

- ▶ **Houd de velmagneet uit de buurt van magnetische informatiedragers en magnetisch gevoelige apparatuur.** Door de werking van de magneten kan er onherstelbaar gegevensverlies optreden.
- ▶ **Neem goed nota van alle nationale voorschriften voor toelating en gebruik van eBikes.**

## Privacyverklaring

Bij de aansluiting van de eBike op de **Bosch Diagnostic Tool 3** of bij de vervanging van eBike-componenten worden technische gegevens over uw eBike (bijv. fabrikant, model, bike-ID, configuratiegegevens) evenals over het gebruik van de eBike (bijv. totale rijtijd, energieverbruik, temperatuur) doorgegeven aan Bosch eBike Systems (Robert Bosch GmbH) voor de bewerking van uw aanvraag, bij een servicebeurt en voor productverbetering. Meer informatie over de gegevensverwerking vindt u op [www.bosch-ebike.com/privacy-full](http://www.bosch-ebike.com/privacy-full).

## Beschrijving van product en werking

### Beoogd gebruik

De Bosch aandrijfleenheid van de systeemgeneratie **the smart system (het smart systeem)** is uitsluitend bestemd voor de aandrijving van uw eBike en mag niet voor andere doeleinden gebruikt worden.

Naast de hier weergegeven functies kan het zijn dat op elk moment softwarewijzigingen voor het verhelpen van fouten en voor functiewijzigingen geïmplementeerd worden.

## Afgebeelde componenten

Sommige weergaven in deze gebruiksaanwijzing kunnen, afhankelijk van de uitrusting van uw eBike, in geringe mate afwijken van de werkelijke omstandigheden.

De nummering van de afgebeelde componenten heeft betrekking op de weergaven op de pagina's met afbeeldingen aan het begin van de gebruiksaanwijzing.

- (1) Aandrijfeenheid
- (2) Snelheidssensor<sup>a)</sup>
- (3) Spaakmagneet
- (4) CenterLock-magneet<sup>b)</sup>
- (5) Velgmagneet (rim magnet)

a) afwijkende sensorvorm en montagepositie mogelijk

b) afwijkende montagepositie mogelijk

## Technische gegevens

Aandrijfeenheid	Drive Unit Performance Line SX	
Productnummer		BDU3142 BDU3143 BDU3144 BDU3145
Nominaal continu vermogen	W	250
Draaimoment bij aandrijving max.	Nm	55
Nominale spanning	V=	36
Gebruikstemperatuur	°C	-5 ... +40
Opslagtemperatuur	°C	+10 ... +40
Beschermklasse		IP55
Gewicht, ca.	kg	2
Bosch eBike Systems gebruikt FreeRTOS (zie <a href="http://www.freertos.org">www.freertos.org</a> ).		
Fietsverlichting <sup>A)</sup>		
Spanning ca.	V=	12
Maximaal vermogen		
- Voorlicht	W	17,4
- Achterlicht	W	0,6

A) afhankelijk van wettelijke regelingen niet in alle, per land verschillende uitvoeringen via accu van eBike mogelijk

**Verkeerd geplaatste lampen kunnen vernietigd worden!**

## Informatie over de geluidsemmissie van de aandrijfeenheid

Het A-gewogen emissiegeluidsniveau van de aandrijfeenheid bedraagt bij normale werking < 70 dB(A). Wanneer de eBike onbevoegd wordt verplaatst, produceert de aandrijfeenheid in het kader van de <b>eBike Alarm</b> service een alarmsignaal. Dit alarmsignaal kan boven het emissiegeluidsniveau van 70 dB(A) komen en ligt bij 80 dB(A) op een afstand van 2 m van de aandrijfeenheid. Het alarmsignaal staat pas na

activering van de <b>eBike Alarm</b> service ter beschikking en kan via de app <b>eBike Flow</b> weer worden gedeactiveerd.

## Montage

### Snelheidssensor controleren (zie afbeelding A)

#### Speedsensor (slim)

De snelheidssensor (2) en de bijbehorende CenterLock-magneet (4) of spaakmagneet (3) zijn in de fabriek zodanig gemonteerd dat de magneet zich bij een omwenteling van het wiel op een afstand van minimaal 2 mm en maximaal 15 mm langs de snelheidssensor beweegt.

Bij constructieve veranderingen moet de correcte afstand tussen magneet en sensor aangehouden worden (zie afbeelding A).

**Aanwijzing:** Let er bij het monteren en demonteren van het achterwiel op dat u de sensor of de sensorhouder niet beschadigt.

Let er bij het wisselen van wielen op dat de sensorkabel zonder trekkracht en zonder knikken wordt gelegd.

De CenterLock-magneet (4) kan maar maximaal 5 keer weggenomen en weer aangebracht worden.

#### Velgmagneet

Bij de installatie van een velgmagneet is voor het herkennen van een wielomwenteling geen sensor nodig. De aandrijfeenheid herkent zelf wanneer de magneet in de buurt is en berekent uit de frequentie van het opduiken van het magneetveld de snelheid en alle andere noodzakelijke gegevens.

Omdat de aandrijfeenheid gevoelig is voor magnetische velden, moet u andere magnetische velden (bijv. magnetische klikpedalen, magnetische trapfrequentiemeters enz.) in de buurt van de aandrijfeenheid vermijden om de aandrijfeenheid niet te storen.

## Gebruik

Voor de ingebruikname van de eBike is een bedieningseenheid van de systeemgeneratie **the smart system (het smart systeem)** noodzakelijk. Neem goed nota van de gebruiksaanwijzing van de bedieningseenheid en van eventuele andere componenten van de systeemgeneratie **the smart system (het smart systeem)**.

### Aanwijzingen voor het fietsen met uw eBike

#### Wanneer werkt de aandrijving?

De aandrijving ondersteunt u bij het fietsen zolang u op de pedalen trapt. Als u niet op de pedalen trapt, vindt geen ondersteuning plaats. Het aandrijfvermogen is altijd afhankelijk van de kracht die u tijdens het trappen uitoefent.

Bij een geringe kracht of trapfrequentie zal de ondersteuning geringer zijn dan bij een hoge kracht of trapfrequentie. Dat geldt onafhankelijk van het ondersteuningsniveau.

De aandrijving schakelt automatisch uit bij snelheden boven **25 km/h**. Daalt de snelheid onder **25 km/h**, dan staat de aandrijving automatisch weer ter beschikking.

Een uitzondering geldt voor de functie duwhulp, waarbij de eBike zonder op de pedalen te trappen met geringe snelheid geduwd kan worden. Bij het gebruik van de duwhulp kunnen de pedalen meedraaien.

U kunt de eBike op elk moment ook zonder ondersteuning als een gewone fiets gebruiken door ofwel de eBike uit te schakelen of het ondersteuningsniveau op **OFF** te zetten. Hetzelfde geldt als de eBike-accu leeg is.

### Samenspel van de aandrijf-eenheid met de versnelling

Ook bij een eBike moet u de versnelling als bij een gewone fiets gebruiken (neem hiervoor goed nota van de gebruiks-aanwijzing van uw eBike).

Onafhankelijk van de aard van de versnelling is het raadzaam om tijdens het schakelen even met minder kracht op de pedalen te trappen. Daardoor wordt het schakelen vergemakkelijkt en de slijtage van de aandrijflijp beperkt.

Door de keuze van de juiste versnelling kunt u bij gelijke krachtsinspanning de snelheid en het bereik vergroten.

### Eerste ervaringen opdoen

Het is aan te raden om de eerste ervaringen met de eBike op te doen op een plek waar weinig verkeer komt.

Probeer de verschillende ondersteuningsniveaus uit. Begin met het kleinste ondersteuningsniveau. Zodra u zich zeker voelt, kunt u met de eBike net als met elke fiets aan het verkeer deelnemen.

Test het bereik van uw eBike onder verschillende omstandigheden, voordat u een langere tocht plant die meer vergt.

### Invloeden op het bereik

De reikwijdte wordt door veel factoren beïnvloed, zoals bijvoorbeeld:

- ondersteuningsniveau
- snelheid
- schakelgedrag
- soort banden en bandenspanning
- leeftijd en onderhoudstoestand van de eBike-accu
- routeprofiel (hellingen) en -toestand (soort wegdek)
- tegenwind en omgevingstemperatuur
- gewicht van eBike, fietser en bagage

Daarom is het niet mogelijk om het bereik vóór aanvang van een rit en tijdens een rit exact te voorspellen. Algemeen geldt echter:

- Bij **hetzelfde** ondersteuningsniveau van de aandrijving: hoe minder kracht u moet gebruiken om een bepaalde snelheid te bereiken (bijv. door optimaal gebruik van de versnellingen), des te minder energie zal de aandrijving verbruiken en des te groter zal het bereik van een acculading zijn.
- Hoe **hoger** het ondersteuningsniveau bij verder gelijke omstandigheden gekozen wordt, des te geringer is het bereik.

### Zorgvuldige omgang met de eBike

Neem de gebruiks- en opslagtemperaturen van de eBike-componenten in acht. Bescherm aandrijf-eenheid, boordcomputer en eBike-accu tegen extreme temperaturen (bijv. door intensieve zonnestraling zonder gelijktijdige ventilatie).

De componenten (vooral de eBike-accu) kunnen door extreme temperaturen beschadigd worden.

## Onderhoud en service

### Onderhoud en reiniging

Let er bij het vervangen van de lampen op of de lampen met het Bosch eBike-systeem van de generatie **the smart system (het smart systeem)** compatibel zijn (vraag uw rijwielhandelaar) en of de opgegeven spanning overeenstemt. Er mogen alleen lampen met dezelfde spanning vervangen worden.

Alle op de aandrijf-eenheid gemonteerde componenten en alle andere componenten van de aandrijving (bijv. kettingblad, opname van kettingblad, pedalen, cranks) mogen alleen vervangen worden door componenten met een identieke constructie of door componenten die door de fietsfabrikant speciaal voor uw eBike zijn goedgekeurd. Daardoor wordt de aandrijf-eenheid beschermd tegen overbelasting en beschadiging.

Let er bij het vervangen van de crank op dat dezelfde crank als vervangingsonderdeel wordt gebruikt, om ervoor te zorgen dat beschadigingen aan de aandrijf-eenheid uitgesloten worden. Neem bij vragen en voor meer informatie contact op met een erkende rijwielhandelaar.

Alle componenten inclusief de aandrijf-eenheid mogen niet onder water gedompeld of met water onder druk gereinigd worden.

Laat uw eBike minstens één keer per jaar technisch controleren (o.a. mechanisme, actualiteit van de systeemsoftware).

Neem voor service of reparaties aan de eBike contact op met een erkende rijwielhandel.

### Klantenservice en gebruiksaanwijzing

Neem bij alle vragen over de eBike en zijn componenten contact op met een erkende rijwielhandel.

Contactgegevens van erkende rijwielhandels vindt u op de internetpagina [www.bosch-ebike.com](http://www.bosch-ebike.com).

### Afvoer en stoffen in producten

Informatie over stoffen in producten vindt u onder de volgende link: [www.bosch-ebike.com/en/material-compliance](http://www.bosch-ebike.com/en/material-compliance).

Gooi eBikes en hun componenten niet bij het huisvuil!



Aandrijf-eenheid, boordcomputer incl. bedieningseenheid, eBike-accu, snelheidsensor, accessoires en verpakkingen moeten op een milieuvriendelijke manier gerecycled worden.

Zorg er eigenhandig voor dat persoonlijke gegevens uit het apparaat worden gewist.

Batterijen die niet-destructief uit het elektrische apparaat kunnen worden genomen, moeten vóór de afvoer zelf verwijderd en naar een apart inzamelpunt voor batterijen gebracht worden.



Volgens de Europese richtlijn 2012/19/EU moeten niet meer bruikbare elektrische apparaten en volgens de Europese richtlijn 2006/66/EG moeten defecte of verbruikte accu's/batterijen apart worden ingezameld en op een voor het milieu verantwoorde wijze worden gerecycled.

Het apart inzamelen van elektrische apparaten is bedoeld voor een zuivere voorsortering en ondersteunt een correcte behandeling en terugwinning van de grondstoffen. Op deze manier worden mens en milieu gespaard.

Geef niet meer te gebruiken Bosch eBike-componenten gratis af bij een erkende rijwielhandel of bij een milieupark.



**Wijzigingen voorbehouden.**