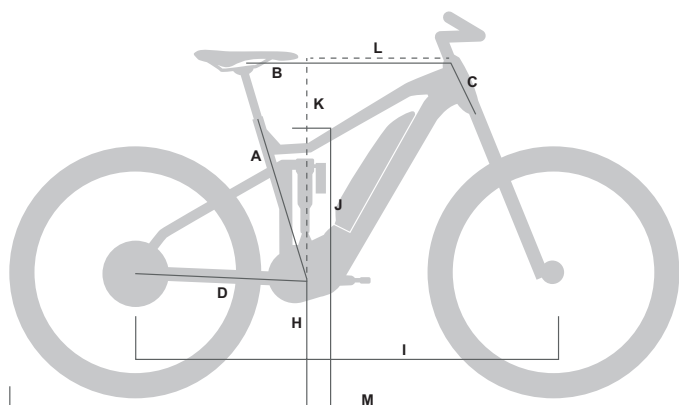


Rahmengenormen



A	Sitzrohrlänge
B	Oberrohrlänge
C	Steuerrohrlänge
D	Kettenstrebenerlänge
E	Lenkwinkel
F	Sitzrohrwinkel
G	Tretlagerabsenkung
H	Tretlagerhöhe
I	Radstand
J	Überstandhöhe/Durchstiegshöhe
K	Stack
L	Reach
M	Gesamtlänge

Uproc7 (Fullsuspension)

cm	S 155-165	M 165-175	L 175-185	XL 185-195
A	410	440	480	505
B	565	590	623	655
C	120	130	140	150
D	450	450	450	450
E	65°	65°	65°	65°
F	75°	75°	75°	75°
G	8	8	8	8
H	358	358	358	358
I	1174	1200	1234	1268
J	773	776	772	770
K	605	614	623	632
L	408	430	460	490
M	1906	1932	1966	2000

Uproc6 (Fullsuspension)

cm	S 155-165	M 165-175	L 175-185	XL 185-195
A	395	415	450	485
B	579	608	636	664
C	100	100	105	110
D	445	445	445	445
E	63.5°	64.5°	64.5°	64.5°
F	75.7°	75.5°	75.3°	75.2°
G	31	31	31	31
H	347	347	347	347
I	1208	1223	1250	1277
J	756	753	756	758
K	623	629	633	638
L	420	445	470	495
M	1937	1952	1979	2006

Uproc4 (Fullsuspension)

cm	S 155-165	M 165-175	L 175-185	XL 185-195
A	410	440	480	505
B	562	587	619	652
C	120	130	140	150
D	450	450	450	450
E	66°	66°	66°	66°
F	76°	76°	76°	76°
G	15	15	15	15
H	351	351	351	351
I	1166	1192	1226	1260
J	760	765	765	760
K	584	593	602	611
L	417	439	469	499
M	1898	1924	1958	1992

Uproc3 (Fullsuspension)

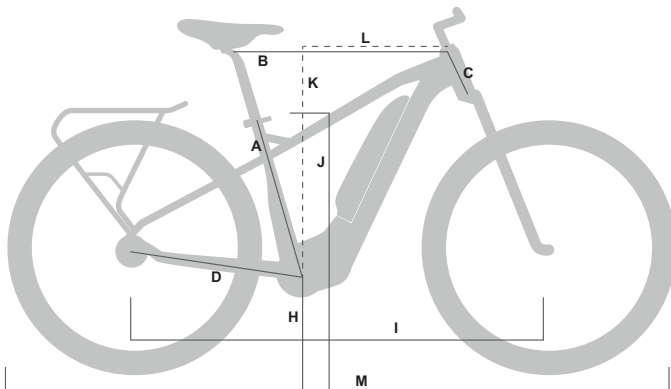
cm	S 155-165	M 165-175	L 175-185	XL 185-195
A	410	440	470	510
B	593	621	651	680
C	120	130	140	150
D	455	455	455	455
E	67°	67°	67°	67°
F	74.5°	74.5°	74.5°	74.5°
G	15	15	15	15
H	343.5	343.5	343.5	343.5
I	1177	1206	1235	1264
J	769	758	758	739
K	599	608	617	627
L	425	450	475	500
M	1894	1923	1952	1981

Uproc2 (Hardtail)

cm	S 155-165	M 165-175	L 175-185	XL 185-195
A	400	440	480	520
B	588	607	635	668
C	110	120	130	140
D	485	485	485	485
E	67.5°	68°	68°	68°
F	73°	73°	73°	73°
G	58	58	58	58
H	312	312	312	312
I	1170	1183	1212	1246
J	780	785	795	795
K	633	644	654	663
L	395	410	435	465
M	1911	1924	1953	1987

Uproc1 (Hardtail)

cm	S 155-165	M 165-175	L 175-185	XL 185-195
A	410	440	470	510
B	603	626	653	681
C	120	130	140	150
D	455	455	455	455
E	67°	67°	67°	67°
F	73.5°	73.5°	73.5°	73.5°
G	42	42	42	42
H	316.5	316.5	316.5	316.5
I	1167	1191	1220	1249
J	742	747	740	735
K	618	627	636	645
L	420	440	465	490
M	1884	1908	1937	1966



A	Sitzrohlänge
B	Oberrohlänge
C	Steuerrohlänge
D	Kettenstrebenlänge
E	Lenkwinkel
F	Sitzrohrwinkel
G	Tretlagerabsenkung
H	Tretlagerhöhe
I	Radstand
J	Überstandshöhe/Durchstiegshöhe
K	Stack
L	Reach
M	Gesamtlänge

Goroc4 (Fullsuspension)

cm	S 155-165	M 165-175	L 175-185	XL 185-195
A	410	440	480	510
B	563	588	620	653
C	120	130	140	150
D	450	450	450	450
E	65.5°	65.5°	65.5°	65.5°
F	75°	75°	75°	75°
G	11	11	11	11
H	355	355	355	355
I	1186	1212	1246	1280
J	765	768	765	763
K	596	605	614	623
L	412	434	464	493
M	1939	1956	2009	2043

Goroc3 (Fullsuspension)

cm	S 155-165	M 165-175	L 175-185	XL 185-195
A	410	440	470	510
B	594	623	653	682
C	120	130	140	150
D	455	455	455	455
E	66.5°	66.5°	66.5°	66.5°
F	74°	74°	73.5°	73.5°
G	11	11	11	11
H	347	347	347	347
I	1188	1216	1245	1274
J	780	770	760	765
K	603	612	621	631
L	420	445	470	495
M	1943	1972	2001	2030

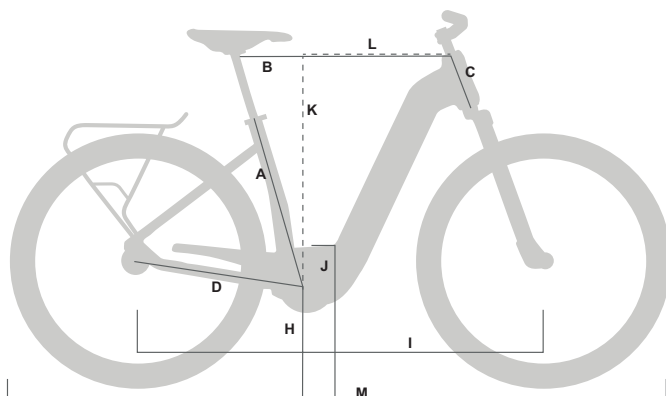
Goroc2 (Hardtail)

cm	S 155-165	M 165-175	L 175-185	XL 185-195
A	400	440	480	520
B	588	607	635	668
C	110	120	130	140
D	485	485	485	485
E	67.5°	68°	68°	68°
F	73°	73°	73°	73°
G	58	58	58	58
H	316	316	316	316
I	1170	1183	1212	1246
J	777	784	793	792
K	633	644	654	663
L	395	410	435	465
M	1918	1931	1960	1994

Goroc1 (Hardtail)

cm	S 155-165	M 165-175	L 175-185	XL 185-195
A	410	440	470	510
B	603	626	653	681
C	120	130	140	150
D	455	455	455	455
E	67°	67°	67°	67°
F	73.5°	73.5°	73.5°	73.5°
G	42	42	42	42
H	316.5	316.5	316.5	316.5
I	1167	1191	1220	1249
J	742	747	740	735
K	618	627	636	645
L	420	440	465	490
M	1904	1928	1957	1986

Rahmengenometrien



A	Sitzrohlänge
B	Oberrohrlänge
C	Steuerrohrlänge
D	Kettenstrebennlänge
E	Lenkwinkel
F	Sitzrohrwinkel
G	Tretlagerabsenkung
H	Tretlagerhöhe
I	Radstand
J	Überstandshöhe/Durchstiegshöhe
K	Stack
L	Reach
M	Gesamtlänge

Gotour6 (Gents)

cm	M 165-175	L 175-185	XL 185-195
A	490	530	570
B	605	625	645
C	160	170	180
D	480	480	480
E	70°	70°	70°
F	73°	73°	73°
G	65	65	65
H	305	305	305
I	1143	1164	1184
J	820	820	820
K	649	659	668
L	406	420	440
M	1883	1904	1924

Gotour6 (Comfort)

cm	S 155-165	M 165-175	L 175-185	XL 185-195
A	450	490	530	570
B	585	605	625	645
C	150	160	170	180
D	480	480	480	480
E	69°	70°	70°	70°
F	73°	73°	73°	73°
G	65	65	65	65
H	305	305	305	305
I	1134	1143	1164	1184
J	415	415	415	415
K	635	649	659	668
L	390	406	420	440
M	1874	1883	1904	1924

Gotour5 (Comfort)

cm	S 155-165	M 165-175	L 175-185	XL 185-195
A	450	490	530	570
B	578	600	620	641
C	140	160	180	200
D	549	549	549	549
E	68.5°	69.5°	69.5°	69.5°
F	73°	73°	73°	73°
G	65	65	65	65
H	305	305	305	305
I	1226	1238	1260	1282
J	388	388	388	388
K	639	663	682	700
L	405	420	435	450
M	1984	1996	2018	2040

Gotour4 (Comfort)

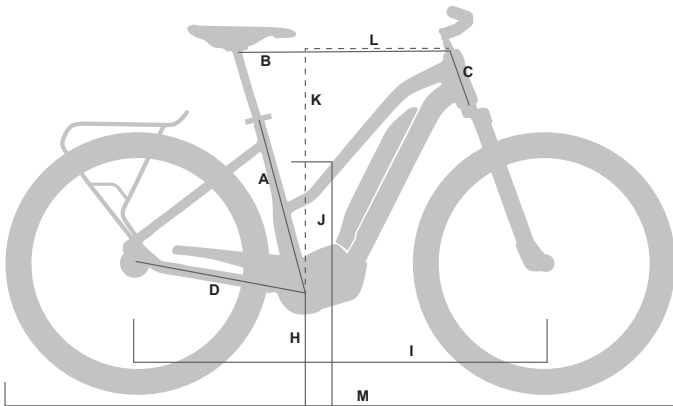
cm	XS 150-160	S 160-170
A	420	450
B	562	573
C	140	160
D	521	521
E	67°	67°
F	73°	73°
G	45	45
H	288	288
I	1194	1207
J	370	370
K	556	574
L	415	420
M	1879	1892

Gotour3 (Comfort)

cm	S/M 162-178	L/XL 179-195
A	470	570
B	580	610
C	140	180
D	521	521
E	68°	68°
F	73°	73°
G	62	62
H	280	280
I	1203	1237
J	363	363
K	619	656
L	414	433
M	1886	1920

Gotour2 Gen2 (Comfort)

cm	S 155-165	M 165-175	L 175-185	XL 185-195
A	450	490	530	570
B	585	605	625	645
C	150	160	170	180
D	480	480	480	480
E	69°	70°	70°	70°
F	73°	73°	73°	73°
G	65	65	65	65
H	305	305	305	305
I	1134	1143	1164	1184
J	415	415	415	415
K	635	649	659	668
L	390	406	420	440
M	1874	1883	1904	1924



A	Sitzrohlänge
B	Oberrohrlänge
C	Steuerrohrlänge
D	Kettenstrebenlänge
E	Lenkwinkel
F	Sitzrohrwinkel
G	Tretlagerabsenkung
H	Tretlagerhöhe
I	Radstand
J	Überstandshöhe/Durchstiegshöhe
K	Stack
L	Reach
M	Gesamtlänge

Upstreet6 (Gents)				
cm	S	M	L	XL
	155-165	165-175	175-185	185-195
A	440	480	520	560
B	565	590	615	640
C	130	150	170	190
D	480	480	480	480
E	70.5°	70.5°	70.5°	70.5°
F	73°	73°	73°	73°
G	45	45	45	45
H	305	305	305	305
I	1104	1130	1156	1182
J	361	361	361	361
K	591	610	629	648
L	384	403	423	442
M	1818	1844	1870	1896

Upstreet5 (Gents)				
cm	S	M	L	XL
	155-165	165-175	175-185	185-195
A	430	470	510	550
B	580	590	615	640
C	130	150	170	190
D	492	492	492	492
E	69°	70°	70.5°	70.5°
F	73°	73°	73°	73°
G	65	65	65	65
H	305	305	305	305
I	1139	1139	1159	1185
J	802	834	860	891
K	633	657	678	696
L	386	389	408	427
M	1909	1909	1929	1955

Upstreet5 (Mixed)				
cm	S	M	L	XL
	155-165	165-175	175-185	185-195
A	430	470	510	550
B	580	590	615	640
C	130	150	170	190
D	492	492	492	492
E	69°	70°	70.5°	70.5°
F	73°	73°	73°	73°
G	65	65	65	65
H	305	305	305	305
I	1139	1139	1159	1185
J	698	694	715	702
K	633	657	678	696
L	386	389	408	427
M	1909	1909	1929	1955

Upstreet5 (Comfort)				
cm	S	M	L	XL
	155-165	165-175	175-185	185-195
A	430	470	510	550
B	580	590	615	640
C	130	150	170	190
D	492	492	492	492
E	69°	70°	70.5°	70.5°
F	73°	73°	73°	73°
G	65	65	65	65
H	305	305	305	305
I	1139	1139	1159	1185
J	470	470	470	470
K	633	657	678	696
L	386	389	408	427
M	1909	1909	1929	1955

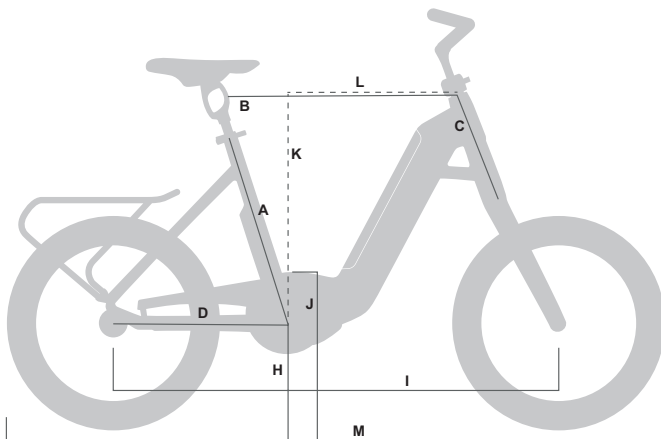
Upstreet4 (Gents)				
cm	S	M	L	XL
	155-165	165-175	175-185	185-195
A	430	470	510	550
B	584	591	614	642
C	130	140	150	160
D	492	492	492	492
E	69°	69°	69°	69°
F	73°	73°	73°	73°
G	65	65	65	65
H	307	307	307	307
I	1143	1152	1175	1204
J	785	822	821	830
K	633	643	652	661
L	390	395	415	440
M	1915	1924	1947	1976

Upstreet4 (Mixed)				
cm	S	M	L	XL
	155-165	165-175	175-185	185-195
A	430	470	510	550
B	584	591	614	642
C	130	140	150	160
D	492	492	492	492
E	69°	69°	69°	69°
F	73°	73°	73°	73°
G	65	65	65	65
H	307	307	307	307
I	1143	1152	1175	1204
J	736	737	735	726
K	633	643	652	661
L	390	395	415	440
M	1915	1924	1947	1976

Upstreet3 (Gents)						
cm	S	M	L	XL	XXL	3XL
	160-169	169-178	178-187	187-196	196-205	205-214
A	430	470	510	550	590	630
B	580	590	615	640	660	680
C	130	150	170	190	210	230
D	492	492	492	492	492	492
E	69°	70°	70.5°	70.5°	70.5°	70.5°
F	73°	73°	73°	73°	73°	73°
G	55	55	55	55	55	55
H	299	299	299	299	299	299
I	1144	1144	1164	1190	1210	1231
J	792	821	844	877	874	880
K	627	650	671	690	709	728
L	388	391	410	429	444	458
M	1852	1852	1872	1898	1918	1939

Upstreet3 (Comfort)						
cm	S	M	L	XL	XXL	3XL
	160-169	169-178	178-187	187-196	196-205	205-214
A	430	470	510	550	590	630
B	580	590	615	640	660	680
C	130	150	170	190	210	230
D	492	492	492	492	492	492
E	69°	70°	70.5°	70.5°	70.5°	70.5°
F	73°	73°	73°	73°	73°	73°
G	55	55	55	55	55	55
H	299	299	299	299	299	299
I	1144	1144	1164	1190	1210	1231
J	671	662	671	671	671	668
K	627	650	671	690	709	728
L	388	391	410	430	444	458
M	1852	1852	1872	1898	1918	1939

Rahmengenometrien



A	Sitzrohlänge
B	Oberrohrlänge
C	Steuerrohrlänge
D	Kettenstrebennlänge
E	Lenkwinkel
F	Sitzrohrwinkel
G	Tretlagerabsenkung
H	Tretlagerhöhe
I	Radstand
J	Überstandshöhe/Durchstiegshöhe
K	Stack
L	Reach
M	Gesamtlänge

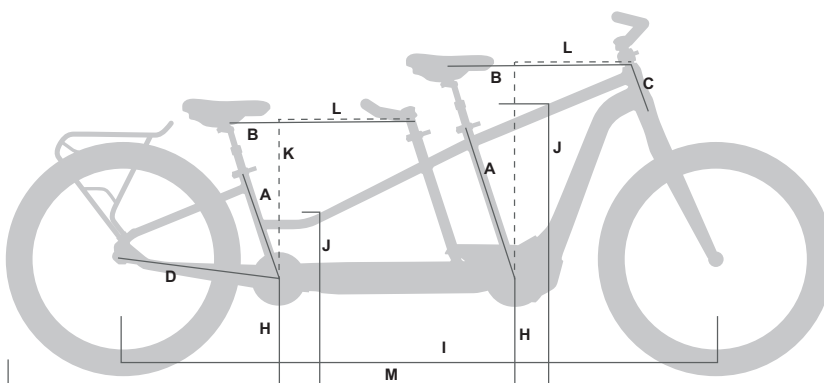
Upstreet 1

	One Size
A	440
B	580
C	220
D	420
E	70,5°
F	72°
G	22
H	280
I	1072
J	370
K	546
L	403
M	1588

Upstreet 2 (Faltrad)

	One Size
A	440
B	650
C	140
D	420
E	70,5°
F	72°
G	-20
H	278
I	1138
J	380
K	473
L	923
M	1654

Masse gefaltet (HxBxT): ca. 930 x 850 x 400 mm
 Faltrass kann durch fahrerspezifische Einstellungen (Lenker etc.) beeinflusst werden



A	Sitzrohlänge
B	Oberrohrlänge
C	Steuerrohrlänge
D	Kettenstrebennlänge
E	Lenkwinkel
F	Sitzrohrwinkel
G	Tretlagerabsenkung
H	Tretlagerhöhe
I	Radstand
J	Überstandshöhe/Durchstiegshöhe
K	Stack
L	Reach
M	Gesamtlänge

Tandem (Gents/Mixed)

cm	XS/M Stoker 150-160	XS/M Pilot 170-180	S/L Stoker 160-170	S/L Pilot 180-190
A	350	500	450	550
B	575	570	615	605
C	-	150	-	150
D	480	-	480	-
E	-	70°	-	70°
F	72°	72°	69°	72°
G	60	60	60	60
H	294	294	294	294
I	1844		1880	
J	482	833	529	851
K	422	658	451	677
L	438	356	429	385
M	2552		2588	