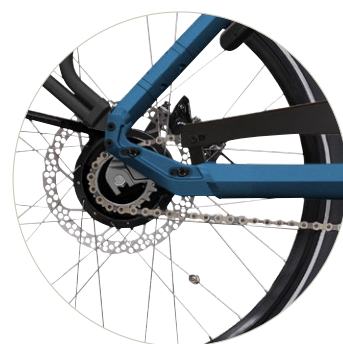


UPSTREET2

LA MOBILE MERAVIGLIA PIEGHEVOLE

Negli spazi ristretti la Upstreet2 mostra tutta la sua grandezza. Grazie all'intelligente giunto pieghevole e al telaio stabile la Upstreet2 assicura grande stabilità di guida e comfort. Quest'e-bike one-size è adatta a tutti e offre un enorme vantaggio in termini di libertà. L'attacco manubrio e la sella possono essere regolati in qualsiasi momento in soli due passaggi e senza

utensili, per adattarsi alle diverse stature. La batteria Bosch Power Tube da 500 Wh è elegantemente integrata nel telaio. In via opzionale l'Upstreet2 è disponibile anche con Gates Carbon Drive. Questa trasmissione a cinghia di elevata qualità e rinforzata in carbonio è precisa, necessita di una manutenzione particolarmente ridotta e non arrugginisce.



Jeans Blue / White Gloss
5.40

SUPER COMPATTA QUANDO PIEGATA
93x85x40 CM



Jeans Blue / White Gloss
7.43



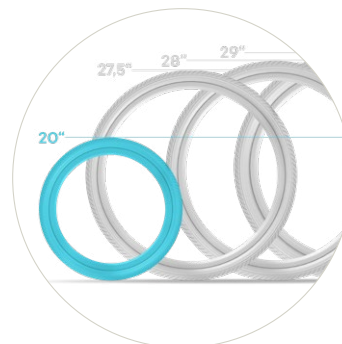
Giunto pieghevole con doppio meccanismo di sicurezza

Nessuna apertura involontaria, massima stabilità durante la guida.



In viaggio con la massima potenza

Con il motore Bosch potete spostarvi velocemente e silenziosamente da un posto all'altro.



Cerchi da 20 pollici

Ultramaneggevole per un grande piacere di guida.

Telaio
One size

Aluminium
Hydroformed tubing

Passaggio interno dei cavi, larghezza del telaio 135 mm (pero passante)

Upstreet2

		Jeans Blue/ White Gloss	5.40 (5.41R)	7.43
Diametro cerchio	20"		●	●
Forcella	FLYER Rigid Fork		●	●
Motore	Bosch Active Line Plus		50 Nm	-
	Bosch Performance Line		-	60 Nm
Batteria	Bosch PowerTube 500 (500 Wh / 13,4 Ah / 36 V)		●	●
Display	Bosch Intuvia		●	●
Tipo di cambio	Cambio nel mozzo con catena		●	-
	Cambio nel mozzo con cinghia		-	●
Cambio	Shimano Nexus, 5 rapporti		●	-
	Shimano Nexus Coaster, 5 rapporti		(5.41R)	-
	Shimano Nexus, 5 rapporti; Gates Carbon Drive CDX		-	●
Impianto frenante	Shimano MT402, 180/160 mm		●	-
	Shimano Deore T6000, 180/160 mm		-	●
	Shimano Deore BL-T6000		(5.41R)	-
Attacco manubrio	FLYER foldable, 31,8x70 mm		●	●
Manubrio	FLYER Riser, 640 mm, 5°, 20 mm		●	●
Sella	Selle Royal Essenza+		●	●
Reggisella	SR Suntour SP12 NCX, 50 mm suspension, 27,2x400 mm		●	●
	Post Moderne PM705N2, 36 mm suspension, 27,2x400 mm		(5.41R)	-
Cerchi	FLYER Disc		●	●
Mozzo della ruota anteriore	Formula CL-25, 32 h		●	●
Mozzo della ruota posteriore	Shimano Nexus SG-C7000-5D, 32 h		●	●
	Shimano Nexus SG-C7000-5CD, 32 h		(5.41R)	-
Pneumatici	Schwalbe Pick up 20x2,15 (55-406)		●	●
Pedali	FLYER Folding Pedal		●	●
Luci anteriori	Busch & Müller Upp		●	-
	Supernova Mini 2		-	●
Luce posteriore	Busch & Müller 2C		●	●
Parafanghi	SKS B65		●	●
Cavalletto laterale	Ursus Hopper Bipod Center Stand		●	●
Portapacchi	FLYER Racktime, con fissaggio per bagagli		●	●
Protezione antifurto	Abus Shield 5650L, sistema «Your Plus»: stessa chiave per il blocco della batteria e del telaio		●	●
Caricabatteria	Bosch Standard Charger 4A		●	●

Assistenza alla spinta fino a 6 km/h | 4 livelli di assistenza

Peso senza batteria: circa 23,2 kg | Peso batteria: circa 2,9 kg | Peso in ordine di marcia: circa 27 kg | Peso totale consentito 130 kg
Carico consentito del portapacchi 25 kg