

# UPSTREET2

## HET MOBIELE VOUWWONDER

De Upstreet2 is groots in kleine ruimtes. Zijn slimme vouwmechanisme en robuuste frame staan garant voor stabiel en comfortabel rijgedrag.

Deze one-size e-vouwfiets is een ware alleskunner die de vrijheid biedt om hem overal mee naartoe te nemen. De stuurpen en het zadel zijn eenvoudig zonder gereedschap verstelbaar om ze in de juiste stand voor

iedere gebruiker te zetten. De Bosch Power Tube-accu van 500 Wh is elegant in het frame geïntegreerd. Optioneel is de Upstreet2 ook met een Gates Carbon Drive verkrijgbaar. Deze hoogwaardige, met koolstof versterkte riemaandrijving is schoon en heeft nauwelijks onderhoud nodig.



Jeans Blue / White Gloss  
5.40

---

# 93x85x40

SUPERCOMPACT INGEKLAPT

---



Jeans Blue / White Gloss  
7.43



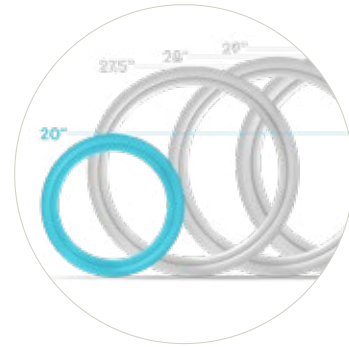
### Vouwmechanisme met dubbele borging

Geen risico op onbedoeld openen en maximale stabiliteit tijdens het fietsen.



### Krachtig onderweg

De Bosch-motor brengt je snel en stil van A naar B.



### 20-inch wielen

Super wendbaar en comfortabel.

**Frame**  
One size

Aluminium  
Hydroformed tubing  
Interne kabeldoorvoer, 135 mm inbouwbreedte naaf

## Upstreet2

		Jeans Blue/ White Gloss	5.40	7.43
<b>Wieldiameter</b>	20"		●	●
<b>Voorvork</b>	FLYER Rigid Fork		●	●
<b>Motor</b>	Bosch Active Line Plus		50 Nm	-
	Bosch Performance Line		-	60 Nm
<b>Accu</b>	Bosch PowerTube 500 (500 Wh / 13.4 Ah / 36 V)		●	●
<b>Display</b>	Bosch Intuvia		●	●
<b>Type Aandrijving</b>	Naafversnelling met ketting		●	-
	Naafversnelling met riem		-	●
<b>Versnelling</b>	Shimano Nexus, 5 versnellingen		●	-
	Shimano Nexus, 5 versnellingen; Gates Carbon Drive CDX		-	●
<b>Remmen</b>	Shimano MT402, 180/160 mm		●	-
	Shimano Deore T6000, 180/160 mm		-	●
<b>Stuurpen</b>	FLYER foldable, 31.8 x 70 mm		●	●
<b>Stuur</b>	FLYER Riser, 640 mm, 5°, 20 mm		●	●
<b>Zadel</b>	Selle Royal Essenza+		●	●
<b>Zadelpen</b>	SR Suntour SP12 NCX, 50 mm suspension, 27.2 x 400 mm		●	●
<b>Velgen</b>	FLYER Disc		●	●
<b>Voornaaf</b>	Formula CL-25, 32h		●	●
<b>Achternaaf</b>	Shimano Nexus SG-C7000-5D, 32h		●	●
<b>Banden</b>	Schwalbe Pick up 20 x 2.15 (55-406)		●	●
<b>Pedalen</b>	FLYER Folding Pedal		●	●
<b>Koplamp</b>	Busch & Müller Upp		●	-
	Supernova Mini 2		-	●
<b>Achterlicht</b>	Busch & Müller 2C		●	●
<b>Spatbord</b>	SKS B65		●	●
<b>Zijstandaard</b>	Ursus Hopper Bipod Center Stand		●	●
<b>Bagagedrager</b>	FLYER Racktime, incl. veerklep		●	●
<b>Diefstalbeveiliging</b>	Abus Shield 5650L "YourPlus" systeem: accuslot gelijksluitend met ringslot		●	●
<b>Oplader</b>	Bosch Standaard Charger 4A		●	●

Loopondersteuning tot 6 km/h | 4 ondersteuningsniveaus

Gewicht zonder accu ca. 23,2 kg | Gewicht accu ca. 2,9 kg | Rijklaar gewicht ca 27 kg | Max. toegestaan totaalgewicht 130 kg  
Toegestane belasting bagagedrager 25 kg

● Standaard | - Niet beschikbaar | ● Tot 25 km/h trapondersteuning